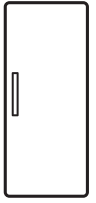
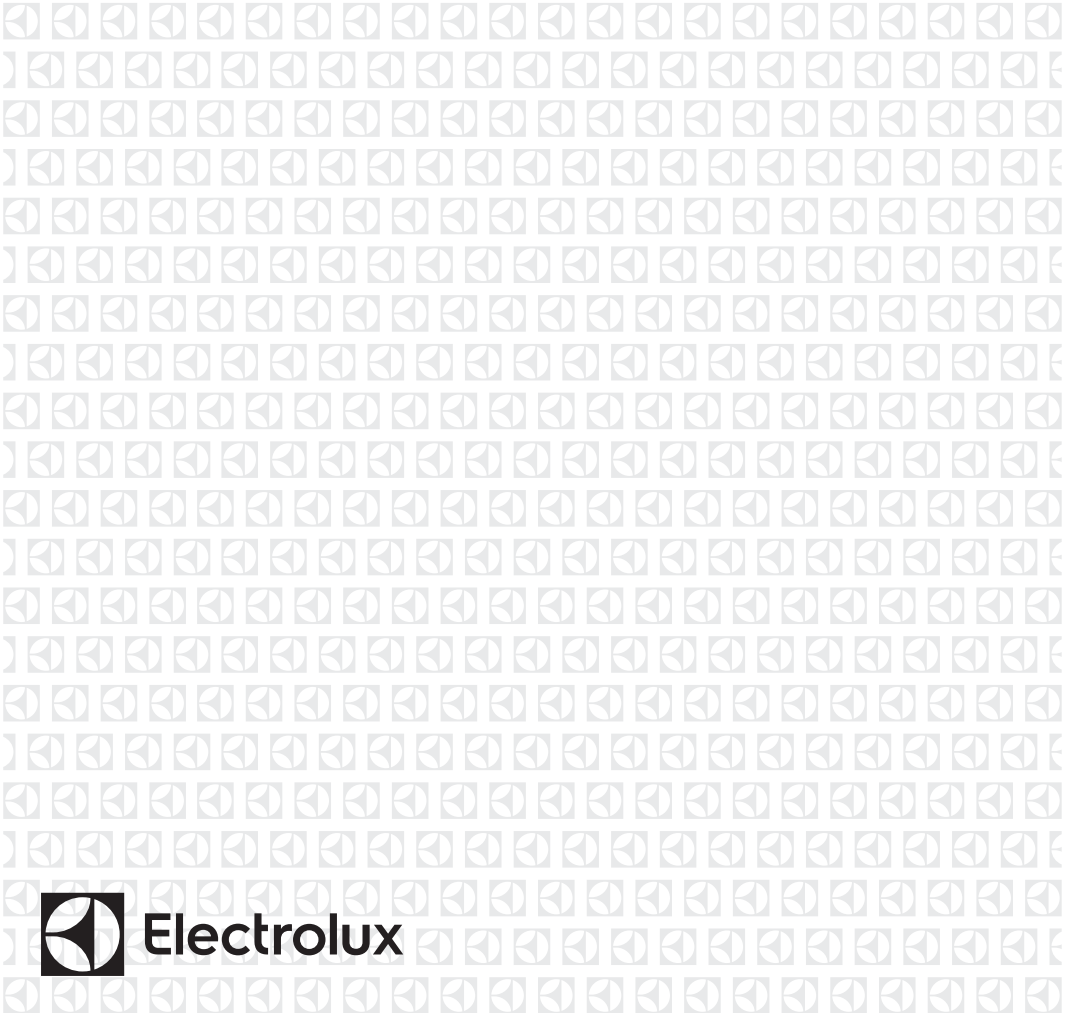


LRB3DE18S



TR Soğutucu

Kullanma Kılavuzu



İÇİNDEKİLER

1. GÜVENLİK BİLGİLERİ.....	2
2. GÜVENLİK TALİMATLARI.....	5
3. MONTAJ.....	6
4. KONTROL PANELİ.....	9
5. GÜNLÜK KULLANIM.....	11
6. İPUÇLARI VE ÖNERİLER.....	14
7. BAKIM VE TEMİZLİK.....	15
8. SORUN GİDERME.....	16
9. GÜRÜLTÜLER.....	19
10. TEKNİK VERİLER.....	20
11. TEST KURULUŞLARINA YÖNELİK BİLGİLER.....	20
12. TÜKETİCİNİN SEÇİMLİK HAKLARI.....	20
13. ÇEVREYLE İLGİLİ BİLGİLER.....	21

AKLIMIZ SİZDE

Bir Electrolux cihazı satın aldığınız için teşekkür ederiz. Beraberinde onlarca yıllık mesleki deneyim ve yenilik getiren bir ürün seçtiniz. Sizi düşünerek tasarlanan yenilikçi ve şık ürününüz hizmetinizdedir. Bu nedenle, her seferinde çok iyi sonuçlar elde edeceğinizi bilerek onu her kullandığınızda güvende olabilirsiniz. Electrolux'e hoş geldiniz.

Aşağıdakiler için web sitemizi ziyaret edin:



Kullanım önerileri, broşürler, sorun giderme bilgileri, servis ve onarım bilgileri:
www.electrolux.com/support



Daha iyi servis almak için ürününüzün kaydını yapın:
www.registerelectrolux.com



Cihazınız için Aksesuarlar, Sarf Malzemeleri ve Orijinal yedek parçalar satın alın:
www.electrolux.com/shop

MÜŞTERİ HİZMETLERİ

Daima orijinal yedek parçalar kullanın.
Yetkili Servis Merkezimizle görüşmeniz sırasında aşağıdaki verileri elinizin altında bulundurun: Model, PNC, Seri Numarası.
Bu bilgiler, bilgi etiketinde bulunabilir.

Uyarı / Dikkat-Güvenlik bilgileri

Genel bilgiler ve ipuçları

Çevre ile ilgili bilgiler

Önceden haber verilmeksizin değişiklik yapma hakkı saklıdır.

1. GÜVENLİK BİLGİLERİ

Cihazın montaj ve kullanımından önce, verilen talimatları dikkatlice okuyun. Üretici, yanlış kurulum veya

kullanımdan kaynaklanan yaralanma ya da hasarlardan sorumlu değildir. Talimatları, ileride kullanabilmeniz için her zaman güvenli ve kolay ulaşılabilir bir yerde tutun.

1.1 Çocukların ve tehlikeye açık kişilerin güvenliği

- Bu cihaz, gözetim altında bulunmaları veya cihazın güvenli şekilde kullanımı ve oluşabilecek tehlikeler hakkında bilgi verilmesi kaydıyla 8 yaş ve üzeri çocuklar ile fiziksel, duyuşsal veya zihinsel kapasitesi düşük ya da bilgi ve deneyimi olmayan kişiler tarafından kullanılabilir.
- 3 ile 8 yaş arasındaki çocukların cihazı yükleme ve boşaltma işlemlerini yapmalarına yalnızca ilgili talimatlar hakkında bilgi sahibi olduklarında izin verilir.
- İleri düzey zihinsel ve fiziksel engellere sahip kişiler, cihazın kullanımıyla ilgili talimatları öğrenmeleri halinde bu cihazı kullanabilir.
- 3 yaşından küçük çocuklar, sürekli olarak gözlemlenmedikçe cihazdan uzak tutulmalıdır.
- Çocukların cihazlarla ve oynamadıklarından emin olun.
- Temizlik ve kullanıcı tarafından gerçekleştirilen bakım işlemleri, gözetim altında olmadıkları sürece çocuklar tarafından gerçekleştirilmemelidir.
- Tüm ambalajları çocuklardan uzak tutun ve uygun şekilde bertaraf edin.

1.2 Genel Güvenlik

- Bu cihaz sadece yiyecek ve içecekleri saklamak içindir.
- Bu cihaz tek bir evde kapalı bir ortamda ev içi kullanım için tasarlanmıştır.
- Bu cihaz; ofislerde, otel misafir odalarında, oda-kahvaltı misafir odalarında, çiftlik konukevlerinde ve bu tür kullanımın (ortalama) ev içi kullanım seviyelerini aşmadığı diğer benzer konaklama yerlerinde kullanılabilir.

- Yiyecek kirlenmesini önlemek için aşağıdaki talimatlara harfiyen uyun:
 - kapıyı uzun süre açık bırakmayın;
 - gıda ve erişilebilir kanalizasyon sistemleri ile temas edebilecek yüzeyleri düzenli olarak temizleyin;
 - diğer yiyeceklerle temas etmemesini veya üzerine damlamamasını sağlamak için çiğ etleri ve balıkları buzdolabındaki uygun kaplarda saklayın.
- UYARI: Cihaz muhafazasındaki veya yerleşik yapıdaki havalandırma açıklığını engellerden uzak tutun.
- UYARI: Buz çözme sürecini hızlandırmak için üretici tarafından önerilenin dışında mekanik cihazlar veya başka araçlar kullanmayın.
- UYARI: Soğutucu devreye zarar vermeyin.
- UYARI: Üreticinin önerdiği türde olmayan elektrikli cihazları gıda saklama bölmelerinin içinde kullanmayın.
- Cihazı temizlemek için su spreyi ve buhar kullanmayın.
- Cihazı nemli yumuşak bir bezle temizleyin. Sadece nötr deterjanlar kullanın. Aşındırıcı ürünler, aşındırıcı temizlik bezleri, çözücüler veya metal cisimler kullanmayın.
- Cihaz uzun süre boş kaldığında, cihazı kapatın, buzunu çözün, temizleyin, kurulayın ve cihaz içinde küflenmeyi önlemek için kapısını açık bırakın.
- Yanıcı püskürtmeli gazlar barındıran aerosol teneke kutular gibi patlayıcı maddeleri bu cihazda saklamayın.
- Elektrik kablosunun zarar görmesi durumunda, bir hasarının meydana gelmesine engel olmak için, kablunun değişimi, üreticisi, Yetkili Servisi veya benzer nitelikteki kalifiye bir kişi tarafından yapılmalıdır.

2. GÜVENLİK TALİMATLARI

2.1 Montaj



UYARI!

Cihazın montajı yalnızca kalifiye bir kişi tarafından yapılmalıdır.

- Tüm ambalajları çıkarın.
- Hasarlı bir cihazı monte etmeyin ya da kullanmayın.
- Güvenlik açısından cihazı yerleşik yapıya kurmadan kullanmayın.
- Cihazla birlikte verilen montaj talimatlarını takip edin.
- Cihazı hareket ettirdiğinizde dikkatli olun, cihaz ağırdır. Her zaman koruyucu eldiven ve koruyuculu ayakkabı kullanın.
- Cihazın etrafında hava dolaşımının olduğundan emin olun.
- İlk kurulum sonrası veya kapı açılma yönü değiştirildikten sonra cihazı güç kaynağına bağlamadan önce en az 4 saat bekleyin. Bunun amacı yağın kompresörün içine geri akmasını sağlamaktır.
- Cihaz üzerinde herhangi bir müdahale yapmadan önce (örn; kapı açılma yönünün değiştirilmesi) cihazın fişini prizden çekin.
- Kurulum talimatlarında aksi belirtilmedikçe, cihazın kurulumunu radyatörlerin veya ocakların, fırınların, ankastre fırın ya da elektrikli ocakların yakınına yapmayın.
- Cihazı yağmura maruz bırakmayın.
- Cihazı doğrudan güneş ışığı bulunan yere kurmayın.
- Bu cihazı çok nemli veya çok soğuk olan yerlere kurmayın.
- Cihazı hareket ettirirken zemini çizmemek için ön tarafından kaldırın.
- Cihaz bir kurutucu madde torbası içerir. Bu bir oyuncak değildir. Bu bir yiyecek değildir. Lütfen bunu derhal bertaraf edin.

2.2 Elektrik bağlantısı



UYARI!

Yangın ve elektrik çarpması riski.



UYARI!

Cihazı konumlandırırken, elektrik kablosunun sıkışmadığından veya zarar görmediğinden emin olun.



UYARI!

Priz çoğaltıcılarını ve uzatma kablolarını kullanmayın.

- Cihaz topraklanmalıdır.
- Anma değeri plakasındaki parametrelerinin ana güç kaynağının elektrik gücüne uygun olduğundan emin olun.
- Daima düzgün takılmış, elektrik çarpmasına karşı korumalı bir priz kullanınız.
- Elektriksel aksamlara (ör. fiş, elektrik kablosu, kompresör) zarar vermemeye özen gösterin. Elektrik aksamlarını değiştirmek için Yetkili Servise ya da bir elektrikçiye başvurun.
- Elektrik kablosu fiş seviyesinin altında kalmalıdır.
- Fişi prize sadece montaj tamamlandıktan sonra takın. Kurulumdan sonra elektrik fişine erişilebildiğinden emin olun.
- Cihazın fişini prizden çıkarmak için elektrik kablosunu çekmeyin. Her zaman fişten tutarak çekin.

2.3 Kullanım



UYARI!

Yaralanma, yanık, elektrik çarpması ya da yangın riski.



Cihaz yüksek çevresel uyumluluğa sahip bir doğal gaz olan yanıcı izobütan (R600a) içerir. İzobütan içeren soğutucu devresine zarar vermemeye dikkat edin.

- Cihazın teknik özelliklerini kesinlikle değiştirmeyin.
- Ankastre ürünün bağımsız olarak kullanılması kesinlikle yasaktır.
- Üretici tarafından kullanılabilir oldukları belirtilmedikçe cihazın içine elektrikli cihazlar (ör. dondurma makineleri) koymayın.

- Buzdolabı devresinde hasar oluştursa odada alev ve tutuşturma kaynağı bulunmadığından emin olun. Odayı havalandırın.
- Sıcak nesnelerin, cihazın plastik kısımlarına temas etmemesini sağlayın.
- Cihazın içinde yanıcı gaz ve sıvı saklamayın.
- Yanıcı veya yanıcı ürünlerle ıslanan nesneleri cihazın içine, yanına veya üstüne koymayın.
- Kompresör ve kondensöre temas etmeyin. Bu parçalar çoğunlukla sıcak olur.

2.4 Dahili aydınlatma



UYARI!

Elektrik çarpması riski.

- Bu ürün, enerji verimliliği sınıfı F olan bir veya daha fazla ışık kaynağı içerir.
- Bu ürünün içindeki lamba(lar) ve ayrı satılan yedek parça lambalar ile ilgili olarak: Bu lambaların sıcaklık, titreşim, nem gibi ev aletlerindeki aşırı fiziksel koşullara dayanması ya da cihazın çalışma durumu hakkında bilgi vermesi amaçlanmıştır. Diğer uygulamalarda kullanılmak üzere tasarlanmamışlardır ve ev odası aydınlatması için uygun değildir.

2.5 Bakım ve temizlik



UYARI!

Yaralanma veya cihazın zarar görme riski söz konusudur.

- Bakım işleminden önce, cihazı devre dışı bırakın ve elektrik fişini prizden çekin.
- Bu cihaz, soğutma ünitesinde hidrokarbonlar içerir. Ünitenin bakım ve şarj işlemleri sadece kalifiye bir personel tarafından yapılmalıdır.
- Cihazın tahliyesini düzenli olarak kontrol edin ve gerekirse temizleyin.

Tahliye kısmı tıkalı ise, buzu çözülmüş su cihazın alt kısmında toplanır.

2.6 Servis

- Cihazı onarmak için yetkili bir Servis Merkezine başvurun. Yalnızca orijinal yedek parçaları kullanın.
- Kendinizin yapacağı veya profesyonel olmayan onarımın güvenliği olumsuz etkileyebileceğini ve garantiyi geçersiz kılabileceğini dikkate alın.
- Aşağıdaki yedek parçalar, modelin üretimi sonlandırdıktan 7 yıl sonrasına dek temin edilebilir: termostatlar, sıcaklık sensörleri, baskılı devre kartları, ışık kaynakları, kapı kolları, kapı menteşeleri, tepsiler ve sepetler. Bu yedek parçaların bazılarının yalnızca profesyonel servis personeline yönelik olduğunu ve yedek parçaların tamamının tüm modeller için geçerli olmadığını dikkate alınız.
- Kapı contaları, model üretimi durdurulduktan sonra 10 yıl boyunca piyasada olacaktır.

2.7 Elden çıkarma



UYARI!

Yaralanma ya da boğulma riski.

- Cihazın fişini prizden çekin.
- Elektrik kablosunu kesin ve atın.
- Çocukların ve hayvanların cihazda kapalı kalmasını önlemek için kapıyı çıkarın.
- Bu cihazın soğutucu devresi ve yalıtım maddeleri ozon dostudur.
- Yalıtım köpüğü yanıcı gaz içerir. Cihazı nasıl doğru şekilde elden çıkaracağınıza ilişkin bilgi için belediyenize başvurun.
- Isı eşanjörünün yanındaki soğutma ünitesi kısmına zarar vermemeye dikkat edin.

3. MONTAJ



UYARI!

Güvenlik bölümlerine bakın.

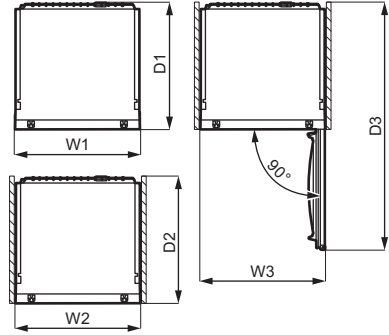
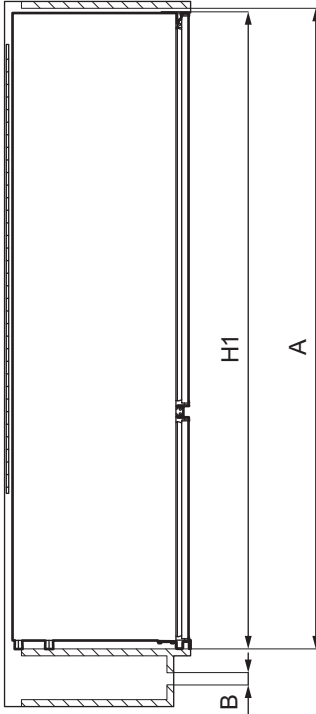


UYARI!
Cihazınızın kurulumunu yapmak için kurulum talimatları belgesine bakın.



UYARI!
Cihazı düzgün bir şekilde sabitlemek için kurulum talimatı belgesine uygun hareket edin.

3.1 Boyutlar



Genel boyutlar ¹		
H1	mm	1772
W1*	mm	548
D1	mm	549

¹ cihazın tutamaksız yüksekliği, genişliği ve derinliği

* alt menteşelerin genişliği dahil (8 mm)

Kullanım için gerekli alan ²		
H2 (A+B)	mm	1816

Kullanım için gerekli alan ²		
W2*	mm	548
D2	mm	551
A	mm	1780
B	mm	36

² kol dahil cihazın yüksekliği, genişliği ve derinliği ile birlikte soğutma havasının serbest dolaşımı için gerekli alan

* alt menteşelerin genişliği dahil (8 mm)

Kullanım için gerekli genel alan ³		
H3 (A+B)	mm	1816
W3*	mm	548
D3	mm	1071

³ kol dahil cihazın yüksekliği, genişliği ve derinliği, ayrıca soğutma havasının serbest dolaşımı için gerekli alan ve ayrıca tüm dahili ekipmanın çıkarılmasına izin verecek şekilde kapının açılmasını mümkün kılmak amacıyla gerekli alan

* alt menteşelerin genişliği dahil (8 mm)

3.2 Konum

Cihazın en iyi şekilde çalışmasını sağlamak için cihazı doğrudan güneş ışığı alan bir yere kurmamalısınız. Kurulum talimatlarında aksi belirtilmedikçe, cihazın kurulumunu radyatörlerin veya ocakların, fırınların, ankastre fırın ya da elektrikli ocakların yakınına yapmayın.

Kabinin arka tarafında havanın rahatça dolaştığından emin olun.

Bu cihaz kuru ve iyi havalandırılan bir iç mekan konumuna kurulmalıdır.

Bu cihazın 10°C ila 38°C arasındaki ortam sıcaklıklarında kullanılması amaçlanmıştır.

i Cihazın doğru çalışması yalnızca belirtilen sıcaklık aralığında garanti edilebilir.

i Cihazın nereye kurulacağı konusunda şüpheleriniz varsa, lütfen satıcıya, müşteri hizmetlerimize veya en yakın Yetkili Servis Merkezine başvurun.

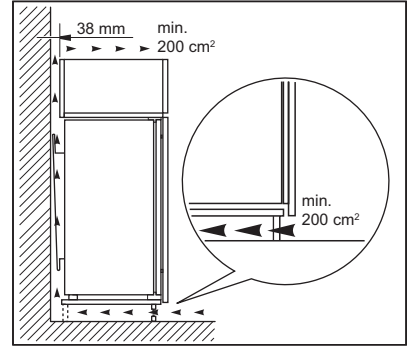
i Cihazın fişini elektrik prizinden çekebilmek mümkün olmalıdır. Dolayısıyla, cihazın kurulumundan sonra fiş kolay erişilebilir olmalıdır.

3.3 Elektrik bağlantısı

- Cihazın fişini prize takmadan önce, bilgi etiketinde yazılı voltaj ve frekans değerlerinin evinizin elektrik beslemesinin sahip olduğu değerlerle aynı olduğundan emin olun.
- Cihaz topraklanmalıdır. Elektrik kablosunun fişi bu amaca yönelik olarak bir kontak ile donatılmıştır. Eğer evin elektrik prizi topraklı değilse, kalifiye bir elektrikçiye danışarak yürürlükteki kanunlara uygun olarak cihazı ayrı bir toprak hattına bağlayın.
- Üretici firma, yukarıda belirtilen güvenlik önlemlerine uyulamaması halinde hiçbir sorumluluk kabul etmez.
- Bu cihaz, E.E.C. Direktifleri ile uyumludur.

3.4 Havalandırma gereksinimleri

Cihazın arkasındaki hava akışı yeterli olmalıdır.



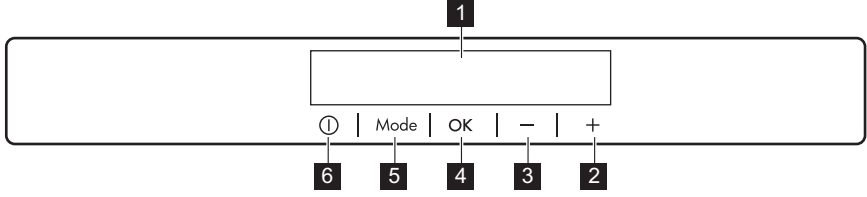
⚠ DİKKAT!
Kurulum için montaj talimatlarına başvurun.

3.5 Kapak açılma yönünün değiştirilmesi

Montaj ve kapıyı tersine çevirme talimatlarına sahip ayrı belgeye göz atın.

⚠ DİKKAT!
Kapıyı ters çevirme işleminin her adımında, dayanıklı bir malzeme ile zemini çizilmeye karşı koruyun.

4. KONTROL PANELİ

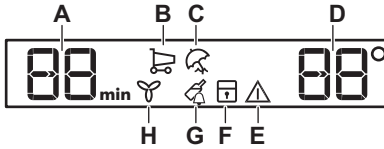


- | | |
|-----------------------------------|-----------------|
| 1 Gösterge Ekranı | 5 Mode |
| 2 Sıcaklık artırma düğmesi | 6 ON/OFF |
| 3 Sıcaklık azaltma düğmesi | |
| 4 OK | |

Tuşların önceden ayarlı ses seviyelerini değiştirmek mümkündür; bunun için birkaç saniye boyunca Mode ve sıcaklık

azaltma tuşlarına aynı anda basın. Bu değişiklikler eski haline getirilebilir.

4.1 Gösterge Ekranı



- | |
|----------------------------------|
| A. Zamanlayıcı göstergesi |
| B. FastCool fonksiyonu |
| C. Holiday modu |
| D. Sıcaklık göstergesi |
| E. Alarm göstergesi |
| F. ChildLock fonksiyonu |
| G. DrinksChill fonksiyonu |
| H. DYNAMICAIR fonksiyonu |

4.2 Çalıştırma

1. Fişi elektrik prizine takın.
2. Gösterge ekranı kapalıysa cihazın ON/OFF tuşuna basın. Sıcaklık göstergeleri varsayılan sıcaklık ayarını gösterir.

Farklı bir sıcaklık ayarı seçmek için "Sıcaklığın ayarlanması" bölümüne bakın.

Gösterge ekranında "dEMo" görünürse bk. "Sorun Giderme".

4.3 Cihazın kapatılması

1. Cihazdaki ON/OFF düğmesine 3 saniye basın.

Gösterge ekranı kapanacaktır.

2. Fişini prizden çekin.

4.4 Sıcaklığın ayarlanması

Cihazın sıcaklığını sıcaklık regülatörlerine basarak ayarlayın.

Önerilen sıcaklık ayarı:

- Soğutucu için +4 °C

Soğutucu için sıcaklık aralığı 2°C ila 8°C arasında değişebilir.

Sıcaklık göstergeleri sıcaklık ayarını gösterir.



Ayarlanan sıcaklığa 24 saat içinde ulaşılır.

Elektrik kesintisinden sonra ayarlanan sıcaklık kayıtlı kaldığından hatırlanır.

4.5 FastCool fonksiyonu

Örneğin bir market alışverişinden sonra çok miktarda yiyeceği soğutucu bölmesine doldurmanız gerekirse,

yiyecekleri daha hızlı soğutmak ve buzdolabında bulunan diğer yiyeceklerin ısınmasını önlemek için FastCool fonksiyonunu aktive etmenizi öneririz.

1. İlgili sembol gösterilene kadar Mode tuşuna basın.

FastCool göstergesi yanıp söner.

2. Onaylamak için OK tuşuna basın.

FastCool işareti görünür. FastCool fonksiyon açıkken, fan otomatik olarak çalışabilir.

Bu fonksiyon yaklaşık 6 saat sonra otomatik olarak durur.

Prosedürü tekrarlayarak veya farklı bir soğutucu ayar sıcaklığını seçerek FastCool fonksiyonunu otomatik sonlandırmadan önce devre dışı bırakabilirsiniz.

4.6 Holiday modu

Bu mod, uzun bir tatil dönemi süresince cihazınızı boş tutarak kötü kokuların oluşumunu azaltmanızı sağlar.

1. İlgili sembol gösterilene kadar Mode tuşuna basın.

Holiday göstergesi yanıp söner. Sıcaklık göstergesi sıcaklık ayarını gösterir.

2. Onaylamak için OK tuşuna basın.

Holiday işareti gösterilir.



Bu mod, farklı bir sıcaklık seçildiğinde kapanır.

4.7 DYNAMICAIR fonksiyonu

Soğutucu bölmesi, yiyeceklerin hızlı bir şekilde soğutulmasını ve bölme içindeki sıcaklığın sabit kalmasını sağlayan bir cihazla donatılmıştır.

Bu cihaz gerektiğinde otomatik veya manuel olarak devreye girer.

Bu fonksiyonu açmak için:

1. İlgili sembol gösterilene kadar Mode düğmesine basın.

DYNAMICAIR göstergesi yanıp söner.

2. Onaylamak için OK tuşuna basın.

DYNAMICAIR işareti gösterilir.

Bu fonksiyonu kapatmak için, DYNAMICAIR göstergesi sönene kadar bu işlemi tekrarlayın.



Eğer fonksiyon otomatik etkinleşirse DYNAMICAIR göstergesi görüntülenmez (bkz. "Günlük kullanım", bölüm "DYNAMICAIR"). DYNAMICAIR fonksiyonunun çalıştırılması enerji tüketimini artırır.

Fan sadece kapı kapalı olduğu zaman çalışır.

4.8 ChildLock fonksiyonu

İstem dışı bir çalışmaya karşı tuşları kilitlemek için ChildLock fonksiyonunu etkinleştirin.

1. İlgili simge gösterilene kadar Mode tuşuna basın.

ChildLock göstergesi yanıp söner.

2. Onaylamak için OK tuşuna basın.

ChildLock göstergesi ekrana gelir.

ChildLock fonksiyonunu devre dışı bırakmak için, ChildLock göstergesi sönene kadar bu prosedürü tekrarlayın.

4.9 DrinksChill fonksiyonu

DrinksChill fonksiyonu istenilen bir zamana bir sesli alarmın ayarlanması için kullanılır ve örneğin bir yemek tarifindeki gıda ürünlerinin belirli bir süre boyunca soğutulması gerektiği durumlarda yardımcı olur.

1. İlgili sembol gösterilene kadar Mode tuşuna basın.

DrinksChill göstergesi yanıp söner.

Zamanlayıcı, ayarlanan süreyi (30 dakika) bir kaç saniyelik gösterir.

2. Zamanlayıcı ayarlanmış değerini 1 ile 90 dakika arasında değiştirmek için Zamanlayıcı ayar düğmesine basın.

3. Onaylamak için OK tuşuna basın.

DrinksChill işareti gösterilir.

Zamanlayıcı yanıp sönmeye başlar (min).

Geri sayımın sonunda, "0 min"

göstergesi yanıp söner ve sesli alarm duyulur. Sesi kapamak ve fonksiyonu

sonlandırmak için OK tuşuna basın.

Bu fonksiyonu kapatmak için, DrinksChill

sönene kadar bu işlemi tekrarlayın.

- i** Sıcaklık azaltma tuşuna ve Sıcaklık artırma tuşuna basarak geri sayım sırasında ve işlem sonunda zamanı istediğiniz zaman değiştirebilirsiniz.

4.10 Kapı açık alarmı

Eğer kapı yaklaşık 5 dakika boyunca açık kalırsa, ses duyulmaya başlar ve alarm göstergesi yanıp söner.

Kapı kapatıldıktan sonra alarm durur. Alarm sırasında, ses herhangi bir tuşa basılarak kapatılabilir.

- i** Herhangi bir tuşa basılmazsa, rahatsızlık vermemek için, ses yaklaşık bir saat sonra otomatik olarak kapanır.

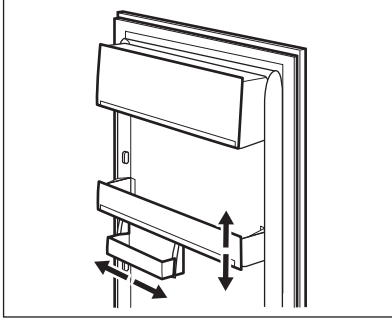
5. GÜNLÜK KULLANIM

- !** **DİKKAT!**
Bu soğutucu cihaz gıda maddelerini dondurmak için uygun değildir.

5.1 Kapı raflarının yerleştirilmesi

Farklı boyutlardaki gıda paketlerini saklayabilmeyi sağlamak için kapı rafları farklı yüksekliklere yerleştirilebilir.

1. Rafı, tamamen çıkana kadar yukarı doğru yavaş yavaş çekin.
2. İhtiyaca göre yerini değiştirebilirsiniz.



Bu modelde, yanlara doğru hareket ettirilebilen değişken bir saklama kutusu bulunmaktadır.

5.2 Hareketli raflar

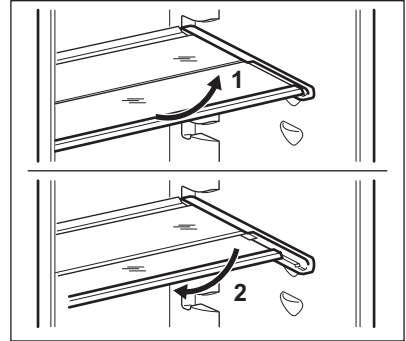
Soğutucunun yan panellerinde, rafları istediğiniz gibi yerleştirmenize olanak veren bir dizi ray bulunmaktadır.

Bu cihazda ayrıca iki parçadan oluşan bir raf bulunmaktadır. Rafın ön parçası

alanın daha etkin kullanılması için ikinci parçanın altına yerleştirilebilir.

Rafı katlamak için:

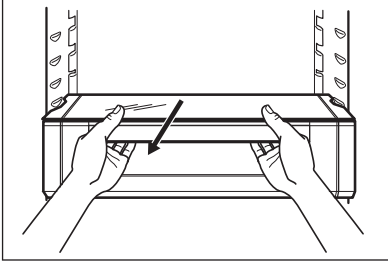
1. Ön parçayı yavaşça çıkarın.
2. Alt rayın içine ve ikinci parçanın altına kaydırın.



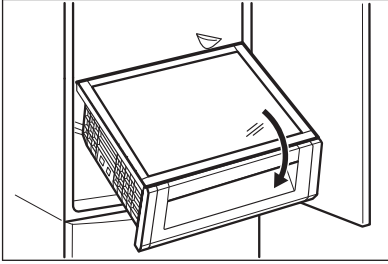
- i** Doğru hava devir daimini sağlamak için, sebze çekmecesinin üzerinde bulunan cam rafı çıkarmayın.

5.3 ExtraZone çıkarma

1. Çekmeceyi ExtraZone cam koruyucusuyla birlikte tutun ve ikisini birden kendinize doğru çekin.



2. Modülü buzdolabından ayırmak için aşağı doğru çekin.

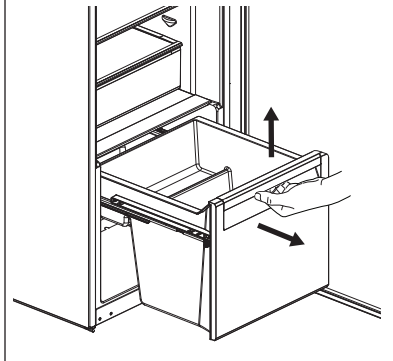


5.4 Sebze çekmecesi

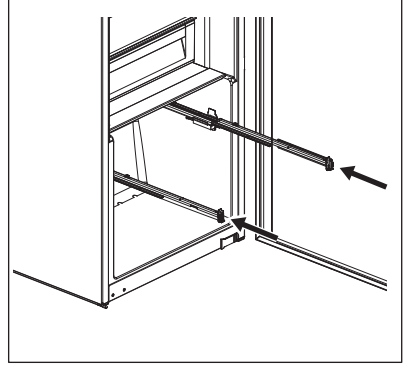
Çekmece, meyve ve sebze depolamaya uygundur.

Çekmeceyi çıkarmak için (temizlik amacıyla):

1. Çekmeceyi dışarı çekin ve kaldırın.

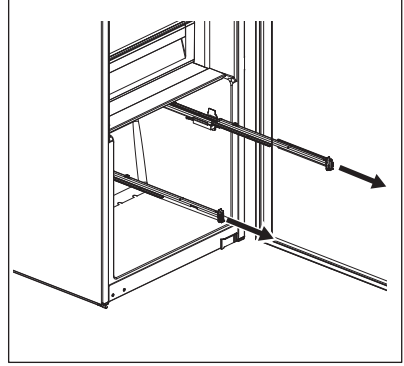


2. Kapının kapanması sırasında cihazın hasar görmesini önlemek için kabin içindeki rayları itin.

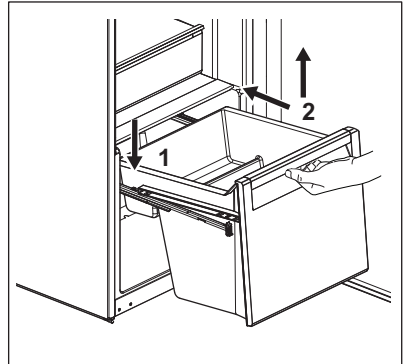


Tekrar yerine yerleştirmek için:

1. Rayları tamamen dışarı çekin.



2. Çekmecenin arka kısmını (1) raylara yerleştirin.



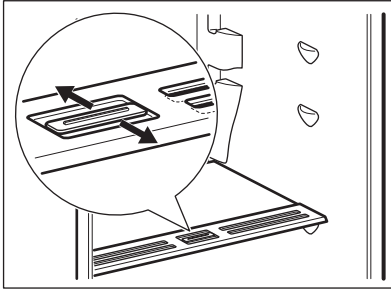
3. Çekmeceyi içeri iterken çekmecenin önünü (2) kalkık durumda tutun.
4. Çekmecenin ön kısmını aşağı doğru bastırın.

- i** Çekmeceyi tekrar dışarı çekin ve arka ve ön kancalara doğru konulup konulmadığını kontrol edin.

5.5 Nem kontrolü

Cam rafta, sebze çekmece(ler)indeki nemin ayarlanabilmesini sağlayan yarıklar içeren (bir kayar kaldıraç ile ayarlanır) bir aparat bulunmaktadır.

- i** Nem kontrol cihazının üzerine herhangi bir gıda ürünü koymayın.



Nem kumandasının konumu, meyvelerin ve sebzelerin türüne ve miktarına bağlıdır:

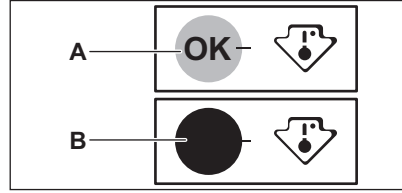
- Az miktarda meyve ve sebze varken yarıkların kapatılması önerilir. Bu sayede, meyvelerde ve sebzelerde doğal nem içeriği daha uzun süre korunmuş olur.
- Çok miktarda meyve ve sebze olduğu zaman yarıkların açılması önerilir. Bu sayede, daha fazla hava dolaşımı ile daha düşük hava nemi ortaya çıkar.

5.6 Sıcaklık göstergesi

Gıdaları uygun şekilde saklayabilmeniz için buzdolabında bir sıcaklık göstergesi bulunmaktadır. Cihazın yan duvarındaki semboller, buzdolabının içindeki en soğuk alanı gösterir.

OK, (A) olarak görünürse, taze yiyecekleri sembole gösterilen alana koyun, (B) değilse, en az 12 saat bekleyin ve OK (A) olup olmadığını kontrol edin.

Hala OK (B) değilse, arayı daha soğuk bir noktaya getirin.

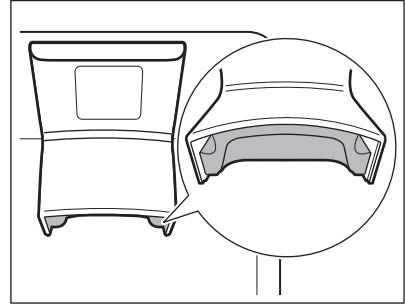


5.7 DYNAMICAIR

Soğutucu bölmesi, yiyeceklerin hızlı şekilde soğutulmasını sağlayan ve bölme içindeki sıcaklığı daha düzgün tutan bir cihazla donatılmıştır.



UYARI!
Cihazın altındaki Straforu çıkarmayın.



Bu cihaz gerektiğinde otomatik olarak devreye girer.

Gerektiği zaman cihazı manuel olarak da çalıştırabilirsiniz (bkz. "DYNAMICAIR fonksiyonu").



Fan sadece kapı kapalı olduğu zaman çalışır.

5.8 CleanAir filtresi

Cihazınız, DYNAMICAIR içerisindeki çekmeceye yerleştirilebilen CleanAir karbon filtreye sahiptir.

Filtre, soğutucu bölme içindeki havayı istenmeyen kokulardan arındırarak daha kaliteli bir yiyecek saklama ortamı sunar.

Teslimat sırasında filtre plastik bir torba içindedir (montaj için "Bakım ve temizlik" bölümüne bakın).



DİKKAT!

Çalışma sırasında, havalandırma çekmecesini daima kapalı tutun.

6. İPUÇLARI VE ÖNERİLER

6.1 Enerji tasarrufuyla ilgili ipuçları

- En yüksek enerji verimliliği; çekmecelerin cihazın alt kısmında olduğu ve yiyeceklerin raflara eşit şekilde dağıtıldığı kullanım şeklinde sağlanır. Kapı raflarının konumu enerji tüketimini etkilemez.
- Kapıyı sık sık açmayın veya gerektiğinden daha uzun süre açık bırakmayın.
- Yiyeceklerin özellikleri gerektirmedigi sürece, enerji tasarrufu sağlamak için çok yüksek sıcaklığa ayarlamayın.
- Eğer ortam sıcaklığı yüksekse, ısı ayarı düşük bir sıcaklığa ayarlanmışsa ve cihaz tam dolu durumdaysa, kompresör devamlı çalışabilir ve bu da buharlaştırıcı devresinde karlanmaya veya buzlanmaya neden olabilir. Böyle bir sorun yaşanması halinde, otomatik buz çözme ve enerji tasarrufu sağlamak için ısı ayarını yüksek dereceye ayarlayın.
- Havalandırmanın yeterli olduğundan emin olun. Havalandırma ızgaralarını veya deliklerini kapatmayın.


6.2 Taze yiyecekleri buzdolabında saklamak için ipuçları

- Taze yiyeceklerin korunmasını sağlayan uygun sıcaklık ayarı +4°C'ye eşit veya daha düşük bir sıcaklıktır. Cihaz içindeki daha yüksek sıcaklık ayarı yiyeceklerin daha kısa raf ömrüne sebebiyet verebilir.
- Tazeliğini ve aromasını korumak için yiyeceklerin üzerini ambalajla örtün.
- Bölmedeki aroma veya kokuları önlemek için daima sıvılar ve yiyecekler için kapalı kaplar kullanın.
- Pişmiş ve çiğ yiyecekler arasındaki çapraz kontaminasyonu önlemek için,

pişirilmiş yiyeceklerin üzerini örtün ve çiğ olandan ayırın.

- Soğutucunun içindeki yiyeceklerin buzunun çözülmesi önerilir.
- Cihazın içine sıcak yiyecekler koymayın. Koymadan önce oda sıcaklığına geldiklerinden emin olun.
- Yiyecek artıklarını önlemek için yeni yiyecek stoğu daima eskisinin arkasına yerleştirilmelidir.

6.3 Yiyeceklerin soğutulmasıyla ilgili ipuçları

- Taze gıda bölümü şu işaretle (bilgi etiketinde) gösterilmektedir .
- Et (her türlü): uygun ambalajlara sarın ve sebze çekmecesinin üstündeki cam rafa yerleştirin. Etler en fazla 1-2 gün saklanmalıdır.
- Meyve ve sebzeler: iyice temizleyin (kirden arındırın) ve özel çekmecesine (sebze çekmecesini) yerleştirin.
- Muz, mango, papaya gibi egzotik meyvelerin buzdolabında saklanmaması önerilir.
- Domates, patates, soğan ve sarımsak gibi sebzeler buzdolabında saklanmamalıdır.
- Tereyağı ve peynir: Hava geçirmez bir kaba koyun veya havayla teması engelleyecek şekilde alüminyum folyo veya polietilen torba ile sarın.
- Şişeler: Kapaklarını kapatın ve kapıda bulunan şişe bölümünde ya da (varsa) cihazın içindeki şişe rafında saklayın.
- Ürünlerin soğumasını hızlandırmak için, fanın açılması önerilir. DYNAMICAIR aktivasyonu sıcaklığın içeride daha eşit bir şekilde dağılmasını sağlar.
- Ürünleri ne kadar süreyle saklayabileceğinizi bilmek için daima ürünlerin son kullanma tarihine bakın.

7. BAKIM VE TEMİZLİK



UYARI!
Güvenlik bölümlerine bakın.

7.1 İç kısmın temizliği

Cihazı ilk kez kullanmadan önce, yeni bir ürünün sahip olduğu tipik kokuyu gidermek için iç kısmın ve tüm iç aksesuarların ılık su ve bir miktar nötr sabun kullanılarak yıkanması ve ardından iyice kurulanması gerekir.



DİKKAT!
Bitişe zarar vereceklerinden dolayı deterjan, aşındırıcı tozlar, klor veya yağ bazlı temizlik maddeleri kullanmayın.



DİKKAT!
Cihazın aksesuarları ve parçaları, bulaşık makinesinde yıkamak için uygun değildir.

7.2 Periyodik temizlik

Cihaz düzenli olarak temizlenmelidir:

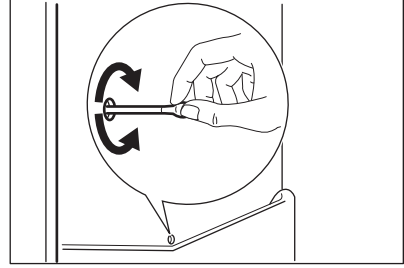
1. Cihazın iç kısmını ve aksesuarlarını ılık su ve biraz beyaz sabun kullanarak temizleyin.
2. Temiz ve kirden arınmış kalmalarını sağlamak için kapı contalarını düzenli olarak kontrol edip silerek temizleyin.
3. İyice durulayıp, kurulayın.

7.3 Buzdolabındaki buzların çözülmesi

Oluşan buzlar normal kullanım sırasında buzdolabı bölümündeki evaporatör aracılığıyla otomatik olarak giderilir. Buz çözme suyu bir oluktan geçerek motor kompresörü ile buharlaştırılmak üzere cihazın arkasındaki özel hazneye tahliye edilir.

Suyun taşmasını ve içerideki yiyeceklerin üzerine damlamasını önlemek için buzdolabı bölümünün ortasında bulunan buz çözme suyu tahliye deliğinin periyodik olarak temizlenmesi önemlidir.

Bunun için cihazla birlikte gelen tüp temizleyiciyi kullanın.



7.4 CleanAir filtresinin değiştirilmesi

CleanAir filtresi, kötü kokuları emen ve kokuların birbirine karışmasını önleyerek tüm yiyeceklerin tat ve aromalarının korunmasını sağlayan bir aktif karbon filtredir.

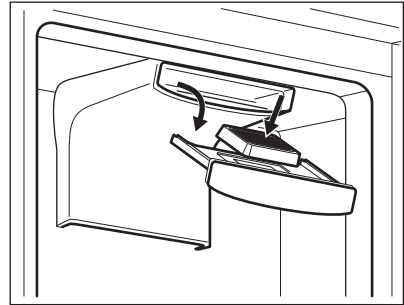


Hava filtresi, yüzeyinin çizilmesini önlemek için dikkatli bir şekilde muamele görmelidir.



Karbon filtre, performansın korunması için, ürün tesliminde plastik bir torba içinde verilir. Cihazı etkinleştirmeden önce filtreyi yuvaya koyun.

1. Çekmeceyi açın.
2. Eskiyen hava filtresini dışarı çıkarın.



3. Yeni hava filtresini bu yuvaya yerleştirin.
4. Çekmeceyi kapatın.

En iyi performansı elde etmek için çekmece doğru şekilde yerleştirilmeli ve CleanAir filtre yılda bir kez değiştirilmelidir.



Hava filtresi bir sarf malzemesidir ve bu tür bir aksesuar garanti kapsamında değildir. Yeni aktif hava filtrelerini, bölgenizdeki satıcınızdan satın alabilirsiniz. Hava filtresini değiştirmek için prosedürü tekrar edin.

7.5 Cihazın kullanılmadığı zamanlar

Cihaz uzunca bir süre kullanılmayacaksa, aşağıdaki önlemleri alın:

1. Cihazın elektrik kaynağı bağlantısını kesin.
2. Tüm gıdayı çıkarın.
3. Cihaz ve tüm aksesuarlarını temizleyin.
4. Kötü kokuların oluşmasını önlemek için kapıyı hafif aralık bırakın.

8. SORUN GİDERME



UYARI!

Güvenlik bölümlerine bakın.

8.1 Bu durumlarda ne yapmalı...

Sorun	Olası sebep	Çözüm
Cihaz çalışmıyor.	Cihaz kapatılmıştır.	Cihazı çalıştırın.
	Elektrik fişi prize bağlı değildir.	Fişi prize doğru şekilde takın.
	Prizde voltaj yok.	Prize başka bir elektrikli cihaz takarak kontrol edin. Kalifiye bir elektrik teknisyeni ile irtibat kurun.
Cihaz çok ses çıkarıyor.	Cihaz düzgün bir şekilde yerleştirilmemiştir.	Cihazın sabit bir şekilde yerleştirilip yerleştirilmediğini kontrol edin.
Sesli veya görsel alarm açık.	Kapı açık kalmıştır.	Kapağı kapatın.
Kompresör sürekli çalışıyor.	Sıcaklık yanlış ayarlanmıştır.	"Kontrol paneli" bölümüne bakın.
	Cihaza aynı anda birçok gıda ürünü konulmuştur.	Birkaç saat bekleyin ve sıcaklığı tekrar kontrol edin.
	Oda sıcaklığı aşırı yüksek.	"Montaj" bölümüne bakın.
	Cihaza yerleştirilmiş olan yiyecekler çok sıcaktır.	Gıda ürünlerini saklamadan önce oda sıcaklığına düşmesi için bekletin.
	Kapı doğru şekilde kapatılmamıştır.	"Kapının kapatılması" kısmına bakın.

Sorun	Olası sebep	Çözüm
	FastCool fonksiyonu açıktır.	“FastCool fonksiyonu” bölümüne bakın.
“FastCool” ögesine bastıktan sonra veya sıcaklık değiştirildikten sonra kompresör hemen çalışmaya başlamıyor.	Kompresör bir süre sonra başlıyor.	Bu normaldir, herhangi bir hata oluşmamıştır.
Kapı yanlış hizalanmış veya havalandırma ızgarası tarafından engelleniyor.	Cihaz dengede değildir.	Montaj talimatlarına bakın.
Kapı rahatça açılmıyor.	Kapı kapatılır kapatılmaz hemen tekrar açılmaya çalışılmıştır.	Kapıyı kapattıktan sonra tekrar açmadan önce birkaç saniye bekleyin.
Lamba çalışmıyor.	Lamba bekleme modundadır.	Kapıyı kapatıp açın.
	Lamba arızalıdır.	En yakın Yetkili Servis Merkezi ile irtibat kurun.
Çok fazla donma ve buz var.	Kapı doğru şekilde kapatılmamıştır.	“Kapının kapatılması” kısmına bakın.
	Conta deforme olmuştur ya da kirlidir.	“Kapının kapatılması” kısmına bakın.
	Gıda ürünleri düzgün bir şekilde sarılmamıştır.	Gıda ürünlerini daha iyi sarın.
	Sıcaklık yanlış ayarlanmıştır.	“Kontrol paneli” bölümüne bakın.
	Cihaz tamamen doludur ve en düşük sıcaklığa ayarlanmıştır.	Daha yüksek bir sıcaklığa ayarlayın. “Kontrol paneli” bölümüne bakın.
	Cihazdaki sıcaklık ayarı çok düşük ve ortam sıcaklığı çok yüksektir.	Daha yüksek bir sıcaklığa ayarlayın. “Kontrol paneli” bölümüne bakın.
Buzdolabının arka plakasında su akıyor.	Otomatik buz çözme sürecinde buzlar arka plaka üzerinde erir.	Bu durum normaldir.
Buzdolabının arka panelinde çok fazla yoğuşmuş su var.	Kapı çok sık açılmıştır.	Kapıyı sadece gerektiğinde açın.
	Kapı tam olarak kapatılmamıştır.	Kapının tamamen kapalı olduğunu kontrol edin.
	Saklanan yiyecekler doğru şekilde sarılmamıştır.	Cihaza yerleştirmeden önce yiyecekleri uygun bir şekilde paketleyin.

Sorun	Olası sebep	Çözüm
Buzdolabı iç bölümden su akıtıyor.	Cihazın içindeki gıda ürünleri, suyun su toplayıcısına akmasını engelliyordur.	Gıda ürünlerinin arka plakaya temas etmemesini sağlayın.
	Su tahliye parçası tıkalıdır.	Su tahliye parçasını temizleyin.
Zeminde su akıntısı var.	Eriyen su çıkışı kompresörün üzerindeki evaporatif tepsiyeye bağlı değildir.	Eriyen su çıkışını evaporatif tepsiyeye bağlayın.
Sıcaklık ayarlanamıyor.	FastCool fonksiyonu açıktır.	FastCool fonksiyonunu manuel olarak kapatın ya da sıcaklığı ayarlamak için fonksiyonun otomatik olarak devre dışı kalmasını bekleyin. "FastCool fonksiyonu" bölümüne bakın.
Cihazın içindeki sıcaklık çok az/çok fazla.	Sıcaklık doğru şekilde ayarlanmamıştır.	Daha yüksek/düşük bir sıcaklığa ayarlayın.
	Kapı doğru şekilde kapatılmamıştır.	"Kapının kapatılması" kısmına bakın.
	Gıda ürünlerinin sıcaklığı çok yüksektir.	Gıda ürünlerini saklamadan önce sıcaklığının oda sıcaklığına düşmesi için bekletin.
	Cihaza aynı anda birçok gıda ürünü depolanmıştır.	Buzdolabına aynı anda çok fazla gıda ürünü koymayın.
	Kapı sık sık açılmıştır.	Kapıyı sadece gerekli olduğunda açın.
	FastCool fonksiyonu açıktır.	"FastCool fonksiyonu" bölümüne bakın.
	Cihazda soğuk hava dolaşımı yapılamıyor.	Cihazda soğuk hava dolaşımının yapıldığından emin olun. "İpuçları ve öneriler" bölümüne bakın.
DEMO ekranda görünür.	Cihaz demo modundadır.	Demo modundan çıkmak için OK tuşunu yaklaşık 10 saniye boyunca uzun bir ses duyana kadar basılı tutun, gösterge ekranı kısa bir süre içinde kapanacaktır.

Sorun	Olası sebep	Çözüm
Sıcaklık göstergesinde sayılar yerine □ veya □ veya □ simgesi görünüyor.	Sıcaklık sensöründe sorun vardır.	En yakın Yetkili Servis Merkezi ile irtibat kurun. Soğutma sistemi yiyecekleri soğuk tutmayı sürdürecektir fakat sıcaklığı ayarlamak mümkün olmayacaktır.

i Verilen tavsiye neticesinde istenilen sonuç sağlanamazsa, en yakın Yetkili Servis Merkezi'ni arayın.

8.2 Lambanın değiştirilmesi

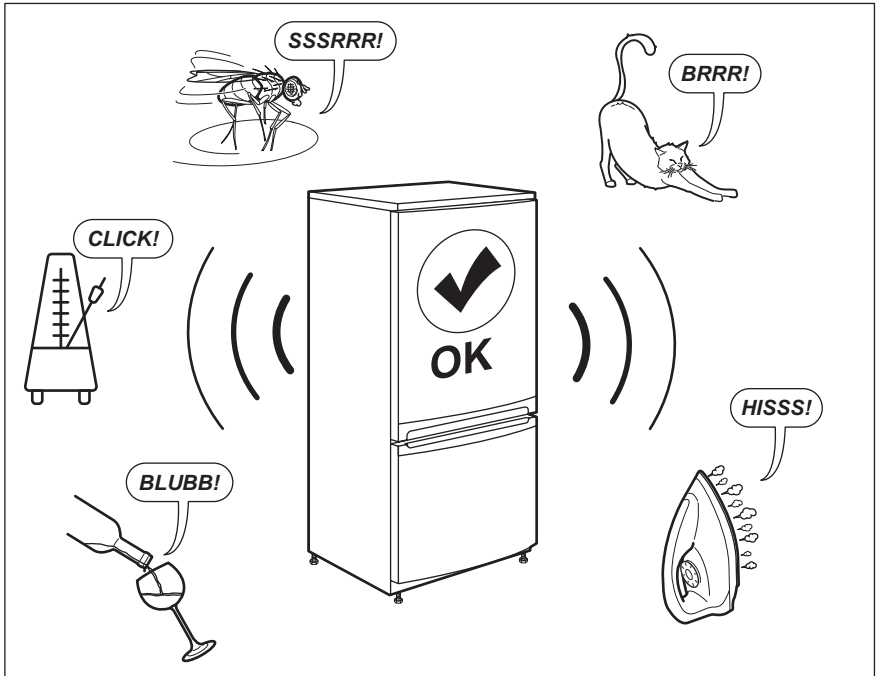
Cihaz, uzun ömürlü LED dahili ışığı ile donatılmıştır.

Aydınlatma cihazı yalnızca yetkili servis tarafından değiştirilebilir. Yetkili Servis Merkezimize başvurun.

8.3 Kapının kapatılması

1. Kapı lastiklerini temizleyin.
2. Gerekirse kapıyı ayarlayın. Montaj talimatlarına bakın.
3. Gerekirse hasarlı kapı lastiklerini yenisiyle değiştirin. Yetkili Servis Merkezi ile iletişime geçin.

9. GÜRÜLTÜLER



10. TEKNİK VERİLER

Teknik bilgiler, cihazın iç tarafındaki bilgi etiketinde ve enerji etiketinde belirtilmektedir.

Cihazla birlikte verilen enerji etiketindeki QR kodu, cihazın performansı ile ilgili olarak EU EPREL veri tabanında tutulan bilgiler için bir web bağlantısı sunmaktadır. Enerji etiketini, kullanım kılavuzu ve bu cihazla birlikte verilen diğer tüm belgelerle birlikte referans olması açısından saklayın.

Aynı bilgileri <https://eprel.ec.europa.eu> adresinden ve cihazın bilgi etiketinde verilen model adını ve ürün numarasını kullanarak EPREL'de bulabilirsiniz.

Enerji etiketi hakkında ayrıntılı bilgiye www.theenergylabel.eu adresinden ulaşabilirsiniz.

11. TEST KURULUŞLARINA YÖNELİK BİLGİLER

Herhangi bir EcoDesign doğrulaması için cihazın montajı ve hazırlanması EN 62552 ile uyumlu olmalıdır. Havalandırma gereksinimleri, girinti boyutları ve minimum arka boşluklar, bu

Kullanım Kılavuzundaki Bölüm 3'te belirtilen şekilde olmalıdır. Yükleme planları da dahil olmak üzere daha fazla bilgi için üreticiyle iletişime geçin.

12. TÜKETİCİNİN SEÇİMLİK HAKLARI

- Malın ayıplı olduğunun anlaşılması durumunda tüketici;
 - Satılanı geri vermeye hazır olduğunu bildirerek sözleşmeden dönme,
 - Satılanı alıkoyup ayıp oranında satış bedelinden indirim isteme,
 - Aşırı bir masraf gerektirmediği takdirde, bütün masrafları satıcıya ait olmak üzere satılanın ücretsiz onarılmasını isteme,
 - İmkân varsa, satılanın ayıpsız bir misli ile değiştirilmesini isteme, seçimlik haklarından birini kullanabilir. Satıcı, tüketicinin tercih ettiği bu talebi yerine getirmekle yükümlüdür.
- Ücretsiz onarım veya malın ayıpsız misli ile değiştirilmesi hakları üretici veya ithalatçıya karşı da kullanılabilir. Bu fıkradaki hakların yerine getirilmesi konusunda satıcı, üretici ve ithalatçı müteselsilen sorumludur. Üretici veya ithalatçı, malın kendisi tarafından piyasaya sürülmesinden sonra ayıbın doğduğunu ispat ettiği takdirde sorumlu tutulmaz.
- Ücretsiz onarım veya malın ayıpsız misli ile değiştirilmesinin satıcı için orantısız güçlükleri beraberinde getirecek olması hâlinde tüketici, sözleşmeden dönme veya ayıp oranında bedelden indirim haklarından birini kullanabilir. Orantısızlığın tayininde malın ayıpsız değeri, ayıbın önemi ve diğer seçimlik haklara başvurunun tüketici açısından sorun teşkil edip etmeyeceği gibi hususlar dikkate alınır.
- Ücretsiz onarım veya malın ayıpsız misli ile değiştirilmesi haklarından birinin seçilmesi durumunda bu talebin satıcıya, üreticiye veya ithalatçıya yöneltilmesinden itibaren azami otuz iş günü, konut ve tatil amaçlı taşınmazlarda ise altmış iş günü içinde yerine getirilmesi zorunludur. Ancak, bu Kanununun 58 inci maddesi uyarınca çıkarılan yönetmelik eki listede yer alan mallara ilişkin, tüketicinin ücretsiz onarım talebi, yönetmelikte belirlenen azami tamir süresi içinde yerine getirilir. Aksi hâlde tüketici diğer seçimlik haklarını kullanmakta serbesttir.
- Tüketicinin sözleşmeden dönme veya ayıp oranında bedelden indirim hakkını seçtiği durumlarda, ödemiş olduğu bedelin tümü veya bedelden

yapılan indirim tutarı derhâl tüketiciye iade edilir.

6. Seçimlik hakların kullanılması nedeniyle ortaya çıkan tüm masraflar, tüketicinin seçtiği hakkı yerine getiren tarafça karşılanır. Tüketici bu seçimlik haklarından biri ile birlikte 11/1/2011 tarihli ve 6098 sayılı Türk Borçlar Kanunu hükümleri uyarınca tazminat da talep edebilir.

Tüketici, garantiden doğan haklarının kullanılmasında ilgili olarak çıkabilecek uyuşmazlıklarda yerleşim yerinin bulunduğu veya tüketici işleminin yapıldığı yerdeki Tüketici Hakem Heyetine veya Tüketici Mahkemesine başvurabilir.

Üretici / İhracatçı :

ELECTROLUX APPLIANCES AB
BUSINESS SECTOR EMA-EMEA (SEE)
ST GÖRANSGATAN 143
SE-105 45 STOCKHOLM
SWEDEN

TEL: +46 (8) 738 60 00

FAX: +46 (8) 738 63 35

www.electrolux.com

İthalatçı: Electrolux Day. Tük. Mam. San. Tic. A.Ş.

Adres: İnci Çıkmazı No:3 İnci Ofis Zemin Kat

Daire:6 Altunizade 34662

Üsküdar, İstanbul-Türkiye

Müşteri Hizmetleri : 0 850 2503589

musteri_hizmetleri@electrolux.com


WEB: www.electrolux.com.tr


Kullanım Ömrü Bilgisi :

Kullanım ömrü küçük ev aletlerinde 7 yıl, diğer beyaz eşya ürünlerinde ise 10 yıldır. Kullanım ömrü, üretici ve/veya ithalatçı firmanın cihazınızla ilgili yedek parça temini ve bakım süresini ifade eder.

AEEE Yönetmeliğine Uygundur.

13. ÇEVREYLE İLGİLİ BİLGİLER

Şu sembole sahip malzemeler geri dönüştürülebilir . Ambalajı geri dönüşüm için uygun konteynerlere koyun. Elektrikli ve elektronik cihaz atıklarının geri dönüşümüne ve çevre ve insan sağlığının korunmasına yardımcı

olun. Ev atığı sembolü  bulunan cihazları atmayın. Ürünü yerel geri dönüşüm tesislerinize gönderin ya da belediye ile irtibata geçin.

www.electrolux.com/shop



222383086-A-142024

