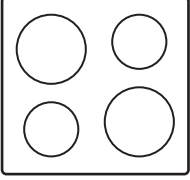




Electrolux



electrolux.com/register



TR Kullanma Kılavuzu | Ocak

KGG6407K



Electrolux'e hoş geldiniz! Cihazımızı seçtiğiniz için teşekkür ederiz.



Kullanım önerileri, broşürler, sorun giderme bilgileri, servis ve onarım bilgileri:
www.electrolux.com/support

Önceden haber verilmeksizin değişiklik yapma hakkı saklıdır.

İÇİNDEKİLER

1. GÜVENLİK BİLGİLERİ.....	2
2. GÜVENLİK TALİMATLARI.....	5
3. MONTAJ.....	7
4. ÜRÜN TANIMI.....	11
5. GÜNLÜK KULLANIM.....	11
6. İPUÇLARI VE YARARLI BİLGİLER.....	12
7. BAKIM VE TEMİZLİK.....	12
8. SORUN GİDERME.....	13
9. TEKNİK VERİLER.....	15
10. ENERJİ VERİMLİLİĞİ.....	16
11. TÜKETİCİNİN SEÇİMLİK HAKLARI.....	16
12. DİKKATE ALINMASI GEREKEN ÇEVRESEL FAKTÖRLER.....	18

1. ⚠ GÜVENLİK BİLGİLERİ

Cihazın montaj ve kullanımından önce, verilen talimatları dikkatlice okuyun. Üretici, yanlış kurulum veya kullanımdan kaynaklanan yaralanma ya da hasarlardan sorumlu değildir. Talimatları, ileride kullanabilmeniz için her zaman güvenli ve kolay ulaşılabilir bir yerde tutun.

1.1 Çocukların ve tehlikeye açık kişilerin güvenliği

- Bu cihaz, gözetim altında bulunmaları veya cihazın güvenli şekilde kullanımı ve oluşabilecek tehlikeler hakkında bilgi verilmesi kaydıyla 8 yaş ve üzeri çocuklar ile fiziksel, duyuşal veya zihinsel kapasitesi düşük ya da bilgi ve deneyimi olmayan kişiler tarafından kullanılabilir. 8 yaşından küçük çocuklar ve ileri düzey zihinsel ile fiziksel engellere sahip kişiler gözetim altında bulunmadıkları müddetçe bu ürünü tek başına kullanmamalıdır.
- Çocuklar, cihazlarla içeren mobil cihazlarla oynamadıklarından emin olmak için gözetilmelidir.

- Tüm ambalajları çocuklardan uzak tutun ve uygun şekilde bertaraf edin.
- UYARI: Cihaz ve erişilebilir parçaları kullanım sırasında ısınabilir. Cihaz kullanılırken ve soğurken, çocukları ve hayvanları cihazdan uzak tutun.
- Ocağın çocuk emniyet sistemi varsa etkinleştirilmelidir.
- Temizlik ve kullanıcı tarafından gerçekleştirilen bakım işlemleri, gözetim altında olmadıkları sürece çocuklar tarafından gerçekleştirilmemelidir.

1.2 Genel Güvenlik

- Bu cihaz sadece pişirme amaçlıdır.
- Bu cihaz tek bir evde kapalı bir ortamda ev içi kullanım için tasarlanmıştır.
- Bu cihaz; ofislerde, otel misafir odalarında, oda-kahvaltı misafir odalarında, çiftlik konukevlerinde ve bu tür kullanımın (ortalama) ev içi kullanım seviyelerini aşmadığı diğer benzer konaklama yerlerinde kullanılabilir.
- UYARI: Cihaz ve erişilebilir parçaları kullanım sırasında ısınır. Isıtma elemanlarına dokunmaktan kaçının.
- UYARI: Başında bulunmadığınız durumlarda ocak üzerinde katı veya sıvı yağ kullanarak pişirme yapmanız yangına neden olabilir.
- Ocak ateşini söndürmek için asla su kullanmayın. Cihazı kapatın ve ateşi bir yangın battaniyesi veya kapak vb. ile örtün.
- UYARI: Cihaz, zamanlayıcı gibi harici bir bağlantı cihazından güç almamalıdır veya yardımcı bir cihaz tarafından düzenli olarak kapatılıp açılan bir devreye bağlanmamalıdır.
- DİKKAT: Pişirme süreci kontrol edilmelidir. Kısa süreli pişirme süreçleri sürekli olarak kontrol edilmelidir.
- UYARI: Yangın tehlikesi: Pişirme yüzeyleri üzerine eşya koymayın.

- Isınma ihtimali bulunduğundan ocak yüzeyi üzerine bıçak, çatal, kaşık ve tencere kapakları gibi metal nesnelere bırakmayın.
- Cihazı, yerleşik yapıya kurmadan kullanmayın.
- Cihazı temizlemek için buharlı temizleyici kullanmayın.
- Cam seramik yüzeyin / cam yüzeyin çatlak olması halinde, cihazı kapatın ve fişini prizden çekin. Cihazın doğrudan bağlantı kutusu yoluyla elektrik şebekesine bağlanması durumunda, cihazın elektrik bağlantısını kesmek için sigortayı çıkarın. Her iki durumda da Yetkili Servis Merkezi ile iletişim kurun.
- Isıtıcı camın kırılması durumunda:
 - tüm brülörleri ve her tür elektrikli ısıtma unsurunu kapatın ve cihazın elektrik kaynağı ile bağlantısını kesin,
 - cihaz yüzeyine dokunmayın,
 - cihazı kullanmayın.
- Elektrik kablosunun zarar görmesi durumunda, bir hasarının meydana gelmesine engel olmak için, kablonun değişimi, üretici, yetkili servis veya benzer nitelikteki kalifiye bir kişi tarafından yapılmalıdır.
- Cihazın elektrik şebekesine doğrudan bağlandığı yerlerde, temas aralığına sahip çok kutuplu bir izolasyon anahtarı gereklidir. Bağlantıyı tamamen kesme işlemi, aşırı gerilim kategorisi III'te belirtilen koşullara uygun olarak gerçekleştirilmelidir. Toprak kablosu bundan hariçtir.
- Elektrik kablosunu yönlendirirken, kablonun oda sıcaklığının 50 °C'den yüksek sıcaklıklara erişebilen parçalarla doğrudan temas etmediğinden (örneğin yalıtım kılıfı) emin olun.
- UYARI: Sadece pişirme cihazının üreticisi tarafından tasarlanmış veya cihazın üreticisi tarafından talimatlarda kullanıma uygun gösterilmiş ya da cihazdaki dahili ocak korumalarını kullanın. Uygunsuz korumaları kullanmak kazalara neden olabilir.

2. GÜVENLİK TALİMATLARI

Bu cihaz aşağıdaki pazarlar için uygundur:

TR

2.1 Montaj

UYARI!

Cihazın montajı yalnızca kalifiye bir kişi tarafından yapılmalıdır.

UYARI!

Yaralanma veya cihazın zarar görme riski söz konusudur.

- Tüm ambalajları çıkarın.
- Hasarlı bir cihazı monte etmeyin ya da kullanmayın.
- Cihazla birlikte verilen montaj talimatlarını takip edin.
- Diğer cihazlar ve üniteler arasında olması gereken minimum mesafeyi koruyun.
- Cihazı hareket ettirdiğinizde dikkatli olun, cihaz ağırdır. Her zaman koruyucu eldiven ve koruyuculu ayakkabı kullanın.
- Nemin kabarmaya neden olmasını önlemek için kesik yüzeyleri yalıtkan malzeme ile yalıtın.
- Cihazın altını buhar ve nemden koruyun.
- Cihazı kapının yanına veya pencere altına monte etmeyin. Böylece, kapı ya da pencere açıldığında sıcak pişirme kaplarının cihazın üstünden düşmesini önleyebilirsiniz.
- Cihaz çekmecelerin üzerine takılmış ise, cihaz ile üst çekmece arasındaki boşluğun hava dolaşımı için yeterli olduğundan emin olun.
- Cihazın alt kısmı ısınabilir. Cihazın altına, teması engelleyecek ısıya dayanıklı yapmaz bir panel koyduğunuzdan emin olun.

2.2 Elektrik Bağlantısı

UYARI!

Yangın ve elektrik çarpması riski.

- Tüm elektrik bağlantıları yetkin bir elektrikçi tarafından yapılmalıdır.

- Cihaz topraklanmalıdır.
- Cihaz üzerinde herhangi bir müdahale yapmadan önce elektrik bağlantısının kesildiğinden emin olun.
- Anma değeri plakasındaki parametrelerinin ana güç kaynağının elektrik gücüne uygun olduğundan emin olun.
- Cihazın doğru şekilde monte edildiğinden emin olun. Gevşek ve uygun olmayan fiş ve priz bağlantıları (varsa) terminalin aşırı ısınmasına neden olabilir.
- Kriterlere uygun elektrik kablosu kullanın.
- Elektrik kablosunun dolaşmasına izin vermeyin.
- Bir şok korumasının bulunduğundan emin olun.
- Kablo üzerinde gerilme azaltıcı kelepçe kullanın.
- Cihazı yakındaki prize takarken, elektrik bağlantılarının ve, varsa, fişin sıcak cihazlara ve sıcak pişirme kaplarına temas etmesini önleyin.
- Priz çoğaltıcılarını ve uzatma kablolarını kullanmayın.
- Varsa, elektrik fişine ve elektrik kablosuna hasar vermeye özen gösterin. Hasarlı bir elektrik kablosunu değiştirmek için Yetkili Servis Merkezimize ya da bir elektrikçiye başvurun.
- Akım taşıyan ve izole edilmiş parçaların darbe koruması araç kullanılmaksızın çıkarılamayacak şekilde takılmalıdır.
- Fişi prize sadece montaj tamamlandıktan sonra takın. Kurulumdan sonra elektrik fişine erişilebildiğinden emin olun.
- Priz gevşemişse fişi takmayın.
- Cihazın fişini prizden çıkarmak için elektrik kablosunu çekmeyin. Her zaman fişten tutarak çekin.
- Sadece doğru yalıtım malzemelerini kullanın: Hat koruyucu devre kesiciler, sigortalar (yuvasından çıkarılan vida tipi sigortalar), toprak kaçağı kesicileri ve kontaktörler.
- Elektrik tesisatı, cihazın ana şebeke bağlantısını tüm kutulardan kesebilmenize olanak sağlayan bir yalıtım malzemesine sahip olmalıdır. Yalıtım

malzemesinin kontak açıklığının genişliği en az 3 mm olmalıdır.

2.3 Gaz bağlantısı

⚠ DİKKAT!

Tüp gaz kullanırken tüpü daima yatay olarak düz bir yüzeyde (gaz vanası üstte kalacak şekilde) tutun.

- Tüm gaz bağlantıları, kalifiye personel tarafından yapılmalıdır.
- Montaja başlamadan önce yerel dağıtım koşullarının (gaz tipi ve gaz basıncı) ve cihaz ayarlarının uyumlu olduğundan emin olun.
- Cihaz çevresinde hava devridaimi olduğundan emin olun.
- Gaz beslemesi ile ilgili bilgiler bilgi etiketinde bulunmaktadır.
- Bu cihaz, yanma ürünlerini boşaltan bir cihaza bağlı değildir. Cihazı mutlaka geçerli montaj yönetmeliklerine göre bağlayın. Yeterli havalandırma için gereklilikleri uygulayın.

2.4 Kullanım

⚠ UYARI!

Yaralanma, yanma ya da elektrik çarpması riski vardır.

⚠ DİKKAT!

Gazlı pişirme cihazının kullanılması, kullanıldığı odada ısı, nem ve yanma ürünlerinin oluşmasına yol açar. Özellikle cihaz kullanımdayken mutfağın iyi havalandırılmasına dikkat edin. Cihazın uzun süreyle yoğun kullanımı ek havalandırma gerektirebilir; örneğin bulunduğu yerlerde mekanik havalandırma artırılabilir, bir yandan odanın havasını değiştirirken yanma ürünlerini güvenli bir şekilde dışarıdaki (harici) havaya veren ek havalandırma çözümleri kullanılabilir. Ek havalandırma donanımını kurmadan önce yetkin bir kişiye danışın.

- Cihazın teknik özelliklerini kesinlikle değiştirmeyin.

- İlk kullanımdan önce tüm ambalajları, etiketleri ve (varsa) koruyucu filmi sökün.
- Havalandırma deliklerinin kapalı olmadığından emin olun.
- Çalışır durumdayken cihazı denetimsiz bırakmayın.
- Her kullanımdan sonra pişirme bölgesini "kapalı" konumuna ayarlayın.
- Pişirme bölgesinin üzerinde çatal bıçak takımı, saplı tencere ya da kalıp gibi gereçler bulundurmuyunuz. Pişirme sırasında bu gereçler ısınabilir.
- Cihazı ıslak ellerle veya cihaz suyla temas ettiğinde çalıştırmayın.
- Cihazınızı bir çalışma yüzeyi veya saklama yüzeyi olarak kullanmayın.
- Yiyecekleri sıcak yağa koyduğunuzda, yağ sıçrayabilir.
- Bu cihazın üreticisi tarafından aksi belirtilmedikçe, pişirme yüzeyi ve pişirme kabı arasında alüminyum folyo veya başka malzemeler kullanmayın.
- Yalnızca bu cihaz için üretici tarafından önerilen aksesuarları kullanın.

⚠ UYARI!

Yangın ve yanma riski

- Katı ve sıvı yağlar ısıtıldığında yanıcı buhar salabilir. Yağla pişirirken alevleri veya ısıtılmış nesnelere yağdan uzak tutun.
- Çok sıcak yağdan çıkan buhar, kendiliğinden yanmaya neden olabilir.
- Gıda kalıntıları içerebilen kullanılmış yağ, ilk kez kullanılan yağdan daha düşük bir sıcaklıkta yangına neden olabilir.
- Yanıcı veya yanıcı ürünlerle ıslanan nesnelere cihazın içine, yanına veya üstüne koymayın.

⚠ UYARI!

Cihazın zarar görme riski vardır.

- Sıcak pişirme kaplarını kontrol panelinde tutmayın.
- Pişirme kaplarını boş iken ısıtmayın.
- Cihazın üzerinde nesne veya pişirme kabı bırakmamaya dikkat edin. Yüzey zarar görebilir.
- Bekleri asla üzerinde boş pişirme kapları varken veya bunlar olmadan açık konumda bırakmayın.
- Döküm demir, alüminyum veya alt kısmı hasarlı pişirme kapları, cam / cam seramik

üzerinde çiziklere neden olabilir. Bu nesnelere pişirme yüzeyinde hareket ettirmeniz gerektiğinde daima yukarı kaldırın.

- Dökülmeyi önlemek için yalnızca beklerin boyutlarından daha büyük ve doğru şekilli ve sabit pişirme kapları kullanın.
- Pişirme kaplarının, brülörlerin ortasına yerleştirildiğinden emin olun.
- Cihazın kenarlarını örtecek büyük tencere kullanmayın. Bu, tezgah yüzeyine zarar verebilir.
- Tencere kulplarının cihazın ön kenarının üstüne denk gelmediğinden emin olun.
- Düğmeyi maksimum pozisyondan minimum pozisyona hızlı bir şekilde döndürürken alevin sönmeyeceğinden emin olun.
- Beklere alev yayıcı takmayın.
- Metal, kil, seramik veya dökme demir tencereleri uzun süre maksimum güçte kullanmayın.
- Aynı tavayı aynı anda iki ayrı beke koymayın.
- Sirke, limon suyu, kireç sökücü gibi asit özellikli sıvıların ocağa temasına izin vermeyin. Bu, ocak yüzeyinde mat lekeler neden olabilir.
- Emaye ya da paslanmaz çelik kısmın renginin solması cihazın performansını etkilemez.

2.5 Bakım ve temizlik

⚠ UYARI!

Düğme, tuş ya da contaları kontrol panelinden çıkarmayın. Su cihaz içine girerek hasara neden olabilir.

- Yüzey malzemesinin bozulmasını önlemek için cihazı düzenli olarak temizleyin.
- Temizlemeden önce cihazı kapatın ve soğumasını bekleyin.
- Cihazı temizlemek için su spreyi veya buhar kullanmayın.
- Cihazı yumuşak nemli bir bezle temizleyin. Sadece nötr deterjanlar kullanın. Aşındırıcı ürünler, aşındırıcı ovma bezleri, çözücüler veya metal cisimler kullanmayın.
- Bekleri bulaşık makinesinde yıkamayın.

2.6 Servis

- Cihazı onarmak için yetkili bir Servis Merkezine başvurun. Yalnızca orijinal yedek parçaları kullanın.

2.7 Elden Çıkarma

⚠ UYARI!

Yaralanma ya da boğulma riski.

- Cihazın nasıl elden çıkarılacağı hakkında bilgi almak için yerel kurumlarla iletişime geçin.
- Cihazın fişini prizden çekin.
- Cihazı yakın ana elektrik kablosunun bağlantısını kesin ve atın.
- Harici gaz borularını düzleştirin.

3. MONTAJ

⚠ UYARI!

Güvenlik bölümlerine bakın.

3.1 Montaj öncesi

Ocağı kurmadan önce, aşağıdaki bilgileri bilgi etiketinden yazın. Bilgi etiketi ocağın altındadır.

Model

PNC
Seri numarası

3.2 Gaz Bağlantısı

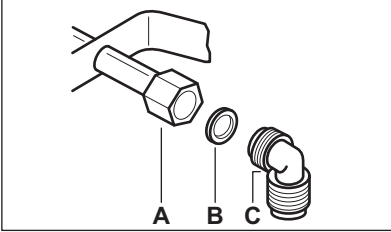
⚠ UYARI!

Montaj, bağlantı ve bakım ile ilgili aşağıdaki talimatlar, yürürlükteki standartlara ve yerel düzenlemelere uygun olarak yeterlilik sahibi bir personel tarafından gerçekleştirilmelidir.

Sabit bağlantıları tercih edin veya yürürlükteki yönetmeliklere uygun olarak paslanmaz çelikten esnek bir boru kullanın. Esnek metal boru kullanırsanız hareketli parçalarla temas etmemesine veya ezilmemesine dikkat edin. Ocak, bir fırın ile birlikte yerleştirildiğinde de dikkatli olun.

i

Cihazın gaz kaynağı basıncının önerilen değerlere uygun olduğundan emin olun. Ayarlanabilir bağlantı, G 1/2 inç dişli bir somun ile çıkış kısmına sabitlenir. Parçaları güç kullanmadan vidalayın, bağlantılarını gerekli yöne doğru ayarlayın ve her şeyi sıkın.



- A. Pimin ucundaki somun
- B. Cihazla birlikte sunulan pul
- C. Cihazla birlikte sunulan dirsek

⚠ UYARI!

Dirseğin doğru şekilde kurulması önemlidir. Destek mutlaka dişlinin en sonunda olmalıdır. Daha sonra bunu ocak bağlantı borusuna takın. Yanlış kurulum gaz kaçağına yol açabilir.

Likit gaz (Letonya için geçerli değildir)

Likit gaz için kauçuk boru kelepçesi kullanın. Her zaman contayı kullanın. Sonra gaz bağlantısına devam edin.

Esnek hortum, şu koşullarda uygulanabilir:

- 1500 mm'den daha uzun olmamalıdır;
- gazın hiçbir şekilde kısılmasına sebep olmamalıdır;
- çekme, ezilme veya bükülme olmamalıdır;
- keskin kenarlar veya köşeler ile temas etmemelidir,
- durumunun kontrol edilebilmesi için kolayca görülebilecek konumda olmalıdır.

Esnek boruların muhafazaları şu şekilde kontrol edilir:

- iki ucunda ve tüm uzunluğu boyunca çatlak, kesik, yanma izleri bulunmamalıdır;
- malzeme sertleşmemiş olmalı, yeterli derecede esnek olmalıdır;
- sabitleme kelepçeleri paslı olmamalıdır;
- son kullanma tarihi geçmiş olmamalıdır.

Bir ya da daha fazla gözle görülür kusuru olan hortumu tamir etmeyin, yenisi ile değiştirin.

⚠ UYARI!

Kurulum tamamlandığında her bir boru bağlantısının sızdırmazlığının doğru şekilde yapıldığından emin olun. Bu işlemi sabun köpüğü ile gerçekleştirin, alev kullanmayın!

3.3 Enjektörlerin değiştirilmesi

⚠ UYARI!

Sadece yetkili montaj görevlisinin kullanımı için.

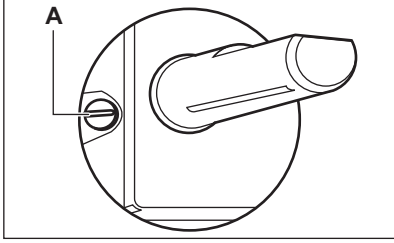
1. Destekleri çıkarın.
2. Bekin kapaklarını ve başlıklarını çıkarın.
3. 7'lik lokma anahtar ile enjektörleri çıkarın ve yerlerine kullanacağınız gaz türü için gerekli olanları takın ("Teknik Veriler" bölümündeki tabloya bakın).
4. Aynı prosedürü tersten uygulayarak parçaları geri yerine takın.
5. Yeni gaz besleme tipinin yazılı olduğu etiketi, gaz besleme borusunun yanına yapıştırın. Bu etiketi, cihazla birlikte ambalajın içerisinde bulabilirsiniz.

Eğer gaz besleme basıncı değiştirilebiliyorsa ya da gerekli basınçtan farklıysa gaz besleme borusuna uygun bir basınç ayarlayıcı yerleştirmelisiniz.

3.4 Asgari seviyenin ayarı (Letonya için geçerli değildir)

Beklerin minimum seviyesini ayarlamak için:

1. Beki yakın.
2. Düğmeyi minimum pozisyonuna çevirin.
3. Düğmeyi sökün.
4. İnce uçlu bir tornavidayla ayar vidasının konumunu ayarlayın (A).



5. Gaz dönüşümü yapıldığı takdirde:
 - G20 20 mbar / G20Y20 20 mbar doğal gazdan likit gaza dönüşüm yapılıyorsa, baypas vidasını sonuna kadar sıkın.
 - likit gazdan G20 20 mbar / G20Y20 20 mbar doğal gaza dönüşüm yapılıyorsa, baypas vidasını yaklaşık 1/4 tur gevşetin.

⚠ UYARI!

Düğmeyi maksimum pozisyondan minimum pozisyona hızlı bir şekilde döndürürken alevin sönmediğinden emin olun.

3.5 Elektrik bağlantısı

- Bilgi etiketinde yazılı nominal gerilim değerinin ve güç tipinin, tesisatınızın gerilim ve güç özellikleriyle uyduğundan emin olun.
- Bu cihaz ile birlikte bir elektrik kablosu verilir. Kablonun, bilgi etiketinde yazılı yük değerlerini kaldırabilecek uygun bir fiş ile birlikte kullanılması gerekir. Fişi doğru prize taktığınızdan emin olun.
- Her zaman doğru monte edilmiş, darbeye dayanıklı bir priz kullanın.
- Montajdan sonra elektrik fişine erişilebildiğinden emin olun.
- Cihazın fişini prizden çıkarmak için elektrik kablosunu çekmeyin. Her zaman fişten tutarak çekin.

- Cihaz bir uzatma kablosu, adaptör veya çoklu priz üzerinden bağlıyken yangın riski vardır. Toprak bağlantısının standartlar ve yönetmelikler ile uyumlu olduğundan emin olun.
- Elektrik kablosunun 90°C üzerinde sıcaklığa çıkmasına izin vermeyin.



Mavi toprak kablosunu üzerinde "N" harfi bulunan terminale bağladığınızdan emin olun. Kahverengi (ya da siyah) faz kablosunu "L" harfli terminale bağlayın. Faz kablosunu her zaman bağlı tutun.

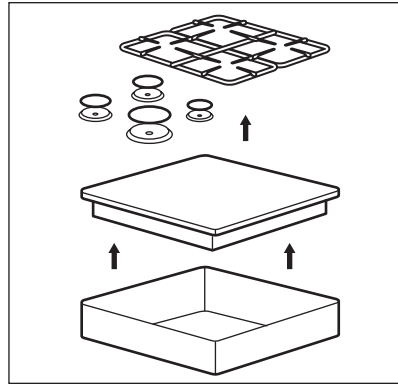
3.6 Bağlantı kablosu

Bağlantı kablosunu değiştirmek için yalnızca özel kablo veya eşdeğerde bir kablo kullanın. Kablo tipi: H03V2V2-F T90.

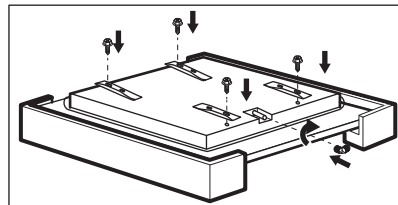
Kablo kesitinin gerilime ve çalışma sıcaklığına uygun olduğundan emin olun. Sarı/yeşil toprak kablosu, kahverengi (veya siyah) faz kablosundan yaklaşık 2 cm daha uzun olmalıdır.

3.7 Montaj

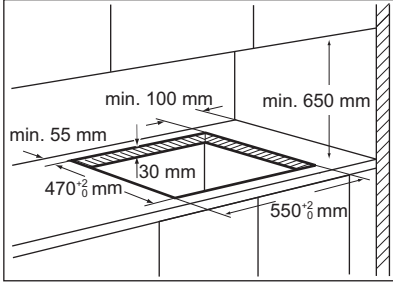
1.



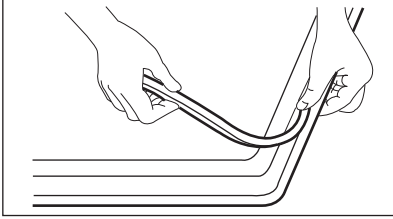
2.



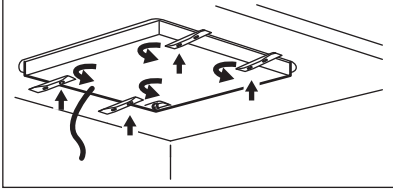
3.



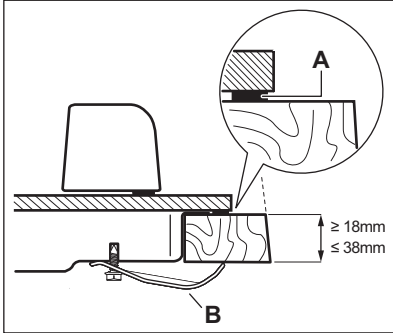
4.



5.

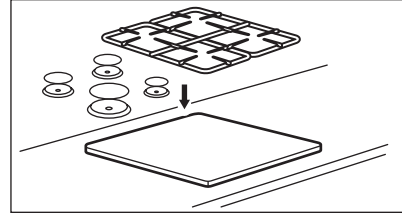


6.



- A. Cihazla birlikte verilen conta
B. Cihazla birlikte verilen braketler

7.



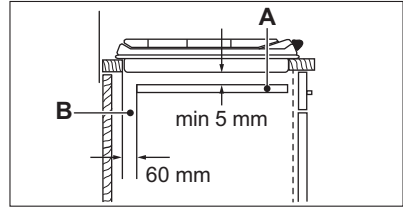
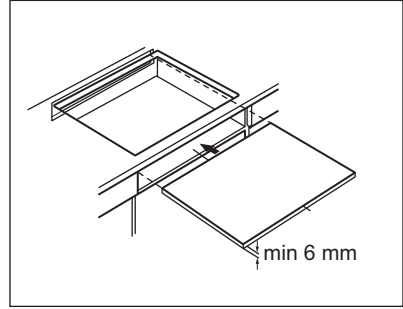
⚠ DİKKAT!

Cihazı yalnızca düz yüzeyi olan bir tezgahın üstüne yerleştirin.

3.8 Takma seçenekleri

Ocağın altına takılan panel kolayca çıkarılabilir ve teknik yardım müdahalesi gerektiğinde kolayca erişilebilir.

Kapaklı



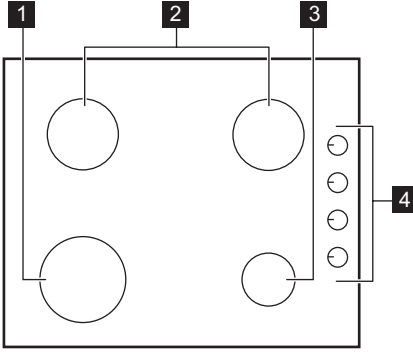
- A. Çıkarılabilir panel
B. Bağlantılar için alan

Fırnlı mutfak ünitesi

Ocağın ve fırının elektrik bağlantısı, güvenlik nedeniyle ve fırının üniteden kolayca çıkarılmasına imkan vermek için ayrı olarak takılmalıdır.

4. ÜRÜN TANIMI

4.1 Pişirme yüzeyi düzeni



1 Hızlı ocak beki

- 2 Yarı-hızlı ocak beki
- 3 Yardımcı ocak beki
- 4 Kontrol düğmeleri

4.2 Kontrol düğmesi

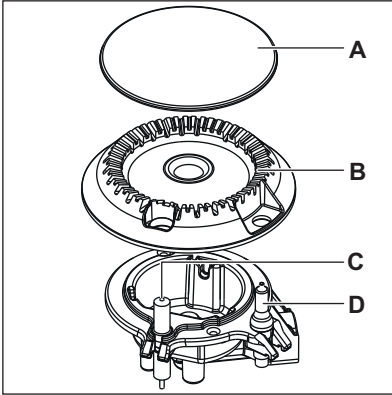
Sembol	Açıklama
●	gaz beslemesi yok / kapalı konum
☆ 🔥	ateşleme konumu / maksimum gaz beslemesi
🔥	minimum gaz beslemesi

5. GÜNLÜK KULLANIM

⚠ UYARI!

Güvenlik bölümlerine bakın.

5.1 Bek genel görünümü



- A. Bek şapkası
- B. Bek başlığı
- C. Ateşleme ucu
- D. Gaz kesme emniyet çubuğu

5.2 Ocak bekini yakma

ⓘ

Ocak beklerini daima pişirme kaplarını koymadan önce yakın.

⚠ UYARI!

Mutfakta açık ateş kullanırken çok dikkatli olun. Üretici, ateşin yanlış kullanımı nedeniyle ortaya çıkan durumlardan hiçbir şekilde sorumlu değildir.

1. Kontrol düğmesini aşağı bastırın ve saatin tersi yönde çevirerek maksimum gaz beslemesi konumuna getirin (☆ 🔥).
2. Düğmeyi yaklaşık 10 saniye ya da daha az bir süre daha basılı tutun. Bu sayede gaz kesme emniyeti ısınacaktır. Aksi takdirde gaz beslemesi kesilir.
3. Normal hale geldikten sonra alevi ayarlayın.



Birkaç denemeden sonra ocak beki yanmazsa, bek alev başlığının ve kapağının doğru yerleştirildiğinden emin olun.

⚠ UYARI!

Kontrol düğmesini 15 saniyeden daha uzun süre basılı tutmayın. Ocak beki 15 saniye geçmesine rağmen yanmazsa, kontrol düğmesini bırakın, düğmeyi kapalı konumuna getirin ve ocak bekini tekrar yakmaya çalışmadan önce en az 1 dakika bekleyin.

⚠ DİKKAT!

Elektrik olmaması halinde, ocak beki elektriksiz olarak da yakılabilir; böyle bir durumda, beke bir ateş yaklaştırıp, maksimum gaz beslemesi konumuna gelene kadar saatin tersi yönde çevirin ve aşağı doğru basın. Gaz kesme emniyetinin ısınmasını sağlamak için kontrol düğmesine maksimum 10 saniye boyunca basılı tutun.



Ocak beki yanlışlıkla söndürülürse, kontrol düğmesini kapalı konuma getirin ve en az 1 dakika bekledikten sonra beki yeniden yakmayı deneyin.



Montaj veya elektrik kesintisi sonrasında elektriğin gelmesiyle birlikte kıvılcım jeneratörü otomatik olarak çalışmaya başlayabilir. Bu normal bir durumdur.



Ocak, aşamalı valfler ile beslenir. Bu valfler, alev düzenini daha doğru hale getirirler.

5.3 Ocak bekini kapama

Alevi söndürmek için, düğmeyi ● konumuna getirin.

⚠ UYARI!

Pişirme kaplarını ocak bekinden almadan önce, mutlaka alevi kısın veya tamamen söndürün.

6. İPUÇLARI VE YARARLI BİLGİLER

⚠ UYARI!

Güvenlik bölümlerine bakın.

6.1 Pişirme kaplarının çapları



Çapı brülörlerin boyutuna uygun olan pişirme kaplarını kullanın.

Ocak beki	Pişirme kabının çapı (mm)
Rapid (Hızlı)	180 - 260
Yarı hızlı	120 - 220
Yardımcı	80 - 180

7. BAKIM VE TEMİZLİK

⚠ UYARI!

Güvenlik bölümlerine bakın.

7.1 Genel bilgiler

- Her kullanımdan sonra ocağı temizleyin.

- Daima temiz tabanlı pişirme kapları kullanın.
- Yüzey üzerinde bulunan çiziklerin ve koyu lekelerin, ocağın çalışması üzerinde etkisi yoktur.
- Ocak yüzeyi için uygun bir temizlik maddesi kullanın.

⚠ **UYARI!**

Camın yüzeyini ya da ocak beki ve çerçeve (varsa) bölümünü temizlemek için bıçak, kazıyıcı ve benzeri aletler kullanmayın.

- Paslanmaz çelik kısımları su ile iyice yıkayın ve yumuşak bir bezle kurulayın.

7.2 Ocak ızgaraları

i

Ocak ızgaraları bulaşık makinesinde yıkamaya uygun değildir. Bunların elde yıkanması gerekir.

1. Ocağı kolayca temizlemek için ocak ızgaralarını çıkarın.

i

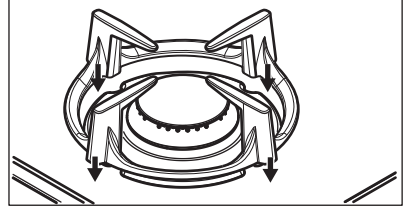
Ocak yüzeyinin zarar görmemesi için, ocak ızgaralarını yerine koyarken çok dikkatli olun.

2. Emaye kaplama keskin kenarlara sahip olabilir, bu yüzden ocak ızgaralarını elinizle yıkarken ve kuruturken dikkatli olun. Gerekirse, inatçı lekeleri bir parlatma macunu kullanarak çıkarın.
3. Ocak ızgaralarını temizledikten sonra doğru bir şekilde yerleştirin.
4. Emaye levhaların iç tarafına takılan brülörün doğru çalışmasını sağlamak için ocak ızgaralarının emin olun.

7.3 Ocak ızgaralarının çıkarılması ve takılması

Ocağı temizledikten sonra, ocak ızgaralarının doğru yere tam oturmasını sağlayın. Bir ocak ızgarasının yerine oturtulması için ızgaranın uçlarının, resimde gösterildiği gibi ocak beki

üzerine yerleştirilen bölmelere uymasını sağlayın. Ocak ızgarası bu şekilde, dengede ve sabit olur.



7.4 Ocağın temizlenmesi

- **Şunları bekletmeden temizleyin:** erimiş plastik, plastik folyo, şeker ve şekerli yiyecekler, aksi halde kir ocaklara zarar verebilir. Yanmamak için dikkatli olun.
- **Ocak yeterince soğuduktan sonra şunları çıkarın:** kireç lekeleri, su lekeleri, yağ lekeleri, parlak metalik renk atmaları. Ocağı nemli bir bezle ve aşındırıcı olmayan deterjanla temizleyin. Temizlik sonrasında, ocağı yumuşak bir bezle kurulayın.
- Emaye kısımları, kapak ve alev başlığını temizlerken ılık sabunlu su ile yıkayın ve yerlerine takmadan önce iyice kurutun.

7.5 Ateşleme ucunun temizlenmesi

Bu özellik için metal elektrotlu bir seramik ateşleme ucu kullanılır. Ateşlemede zorluk yaşamamak için bu parçaları çok temiz tutun ve ocak beki alev başlığı deliklerinin tıkalı olup olmadığını kontrol edin.

7.6 Periyodik bakım

Gaz besleme borusunu ve basınç ayarlayıcısının (eğer varsa) durumunu Yetkili Servisinize kontrol ettirin.

8. SORUN GİDERME

⚠ **UYARI!**

Güvenlik bölümlerine bakın.

8.1 Servisi aramadan önce...

Problem	Muhtemel neden	Çözüm
Çakmak, düğme doğru konuma getirildiği halde çalışmıyor.	Ocak, elektrik beslemesine bağlanmamıştır ya da elektrik bağlantısı doğru şekilde yapılmamıştır.	Ocağın elektrik beslemesine doğru bir şekilde bağlı olup olmadığını kontrol edin.
	Sigorta atmıştır.	Arızaya, sigortanın neden olup olmadığını kontrol edin. Sigortanın tekrar tekrar atması halinde, kalifiye bir elektrikçiye danışın.
	Brülör ve başlığı yanlış yerleştirilmiştir.	Brülör ve başlığını doğru şekilde yerleştirin.
Ateşlendikten hemen sonra alev sönmüyor.	Gaz kesme emniyeti algılayıcısı yerterince ısınmamıştır.	Ateşi yaktıktan sonra, düğmeyi 10 saniyeyi aşmayacak bir süre boyunca basılı tutun.
Alev halkası düzgün yerleştirilmemiştir.	Brülör başlığı, yiyecek artıkları ile tıkanmış olabilir.	Enjektörün tıkalı olmamasına ve ocak beki alev başlığında yemek kalıntıları olmamasına dikkat edin.

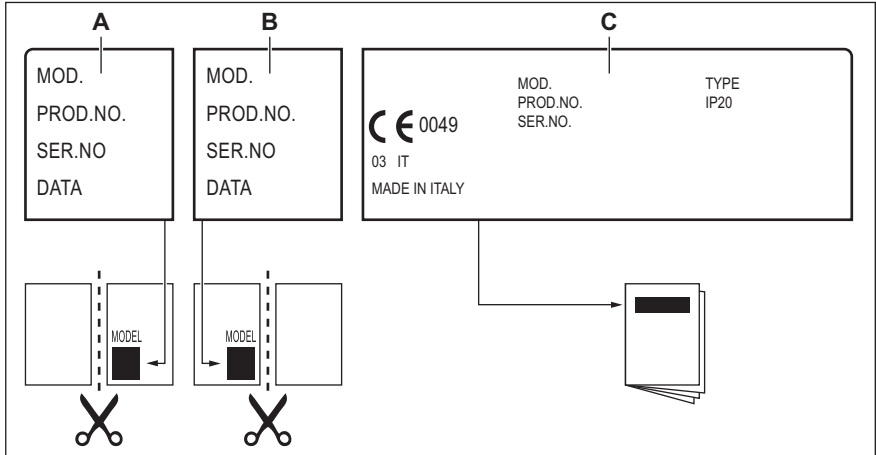
8.2 Bir çözüm bulamadığınızda...

Sorunu gideremediğiniz takdirde, satıcınıza veya bir Yetkili Servise başvurun. Bilgi etiketindeki bilgileri verin. Ocağı doğru şekilde çalıştırdığınızdan emin olun. Eğer ocağı yanlış şekilde çalıştırmışsanız, servis teknisyeni veya satıcı tarafından sağlanan servis, garanti süresi içerisinde dahi ücretsiz

olmayacaktır. Yetkili Servis ve garanti koşulları ile ilgili talimatlar garanti kitapçığında bulunmaktadır.

8.3 Aksesuar çantasıyla birlikte verilen etiketler

Yapışkan etiketleri aşağıda gösterildiği gibi yapıştırın:



A. Garanti Kartına yapıştırın ve bu kısmı gönderin (varsa).

B. Garanti Kartına yapıştırın ve bu kısmı saklayın (varsa).

C. Kullanma kılavuzuna yapıştırın.

9. TEKNİK VERİLER

9.1 Ocak boyutları

Genişlik	590 mm
Derinlik	510 mm

9.2 Baypas çapları

BEK	Ø BAYPAS 1/100 mm
Rapid (Hızlı)	52
Yarı hızlı	35
Yardımcı	28

9.3 Diğer teknik veriler

TOPLAM GÜÇ:	Orijinal gaz:	G20 (2H) 20 mbar	7,65 kW
		G20Y20 (2HY20) 20 mbar	7,45 kW
	Gaz değişimi:	G30/G31 (3B/P) 30/30 mbar	553 g/sa
Elektrik kaynağı:	220-240 V ~ 50-60 Hz		
Cihaz kategorisi:	I12HY203B/P I2HY20 (LV)		
Gaz bağlantısı:	G 1/2"		
Cihaz sınıfı:	3		

9.4 G20 20 mbar'lık DOĞAL GAZ için gazlı brülörler

BRÜLÖR	NORMAL GÜÇ kW	MİNİMUM GÜÇ kW	ENJEKTÖR İŞARETİ
Rapid (Hızlı)	2,95	0,75	119°
Yarı hızlı	1,85	0,6	92
Yardımcı	1,0	0,33	70

9.5 G20Y20 20 DOĞAL GAZ için gaz bekleri mbar

BEK	NORMAL GÜÇ kW	MİNİMUM GÜÇ kW	ENJEKTÖR İŞARETİ
Rapid (Hızlı)	2,95	0,75	119°
Yarı hızlı	1,75	0,6	92
Yardımcı	1,0	0,33	70

9.6 LPG G30/G31 30/30 mbar için gaz brülörleri

BRÜLÖR	NORMAL GÜÇ kW	MİNİMUM GÜÇ kW	ENJEKTÖR İŞARETİ	NOMİNAL GAZ DEBİ-Sİ g/sa.
Rapid (Hızlı)	2,8	0,95	86	204
Yarı hızlı	1,9	0,6	71	138
Yardımcı	1,0	0,33	50	73

10. ENERJİ VERİMLİLİĞİ

10.1 AB Ecodesign yönetmeliğine göre Ürün Bilgileri

Model tanımlaması	KG6407K	
Ocak tipi	Ankastre ocak	
Gazlı ocak beki sayısı	4	
Gazlı ocak beki başına enerji verimliliği (EE gas burner)	Sol arka - Yarı hızlı	62,0%
	Sağ arka - Yarı hızlı	62,0%
	Sol ön - Hızlı	%61,4
	Sağ ön - Yedek	geçerli değil
Gazlı ocak enerji verimliliği (EE gas hob)	61,8%	

EN 30-2-1: Ev tipi gazlı pişirme cihazları - Bölüm 2-1 : Akıllı enerji kullanımı - Genel

10.2 Enerji tasarrufu

- Kullanmadan önce beklerin ve tencere desteklerinin doğru şekilde monte edildiğinden emin olun.
- Beklerin boyutuna uygun çaplarda pişirme kapları kullanın.
- Tencereyi bekin merkezine yerleştirin.
- Su ısıttığınızda sadece ihtiyacınız olan miktarı kullanın.

- Mümkünse kapakları pişirme kaplarının üzerine koyun.
- Sıvı kaynamaya başladığında, sıvıyı daha yavaş kaynatmak için alevi azaltın.
- Mümkünse düdüklü tencere kullanın. Kullanma kılavuzuna bakın.

10.3 Uygun düşük güç moduna ulaşmak için güç tüketimi ve maksimum süre ile ilgili Ürün Bilgileri

Kapalı modda güç tüketimi	0.3 W
Ekipmanın otomatik olarak uygun düşük güç moduna ulaşması için gereken maksimum süre	2 dk

11. TÜKETİCİNİN SEÇİMLİK HAKLARI

1. Malın ayıplı olduğunun anlaşılması durumunda tüketici;

a. Satılanı geri vermeye hazır olduğunu bildirerek sözleşmeden dönme,

- b. Satılanı alıkoyup ayıp oranında satış bedelinden indirim isteme,
 - c. Aşırı bir masraf gerektirmediği takdirde, bütün masrafları satıcıya ait olmak üzere satılanın ücretsiz onarılmasını isteme,
 - d. İmkân varsa, satılanın ayıpsız bir misli ile değiştirilmesini isteme, seçimlik haklarından birini kullanabilir. Satıcı, tüketicinin tercih ettiği bu talebi yerine getirmekle yükümlüdür.
2. Ücretsiz onarım veya malın ayıpsız misli ile değiştirilmesi hakları üretici veya ithalatçıya karşı da kullanılabilir. Bu fıkradaki hakların yerine getirilmesi konusunda satıcı, üretici ve ithalatçı müteselsilen sorumludur. Üretici veya ithalatçı, malın kendisi tarafından piyasaya sürülmesinden sonra ayıbın doğduğunu ispat ettiği takdirde sorumlu tutulmaz.
 3. Ücretsiz onarım veya malın ayıpsız misli ile değiştirilmesinin satıcı için orantısız güçlükleri beraberinde getirecek olması hâlinde tüketici, sözleşmeden dönme veya ayıp oranında bedelden indirim haklarından birini kullanabilir. Orantısızlığın tayininde malın ayıpsız değeri, ayıbın önemi ve diğer seçimlik haklara başvurmaın tüketici açısından sorun teşkil edip etmeyeceği gibi hususlar dikkate alınır.
 4. Ücretsiz onarım veya malın ayıpsız misli ile değiştirilmesi haklarından birinin seçilmesi durumunda bu talebin satıcıya, üreticiye veya ithalatçıya yöneltilmesinden itibaren azami otuz iş günü, konut ve tatil amaçlı taşınmazlarda ise altmış iş günü içinde yerine getirilmesi zorunludur. Ancak, bu Kanununun 58 inci maddesi uyarınca çıkarılan yönetmelik eki listede yer alan mallara ilişkin, tüketicinin ücretsiz onarım talebi, yönetmelikte belirlenen azami tamir süresi içinde yerine getirilir. Aksi hâlde tüketici diğer seçimlik haklarını kullanmakta serbesttir.
 5. Tüketicinin sözleşmeden dönme veya ayıp oranında bedelden indirim hakkını seçtiği durumlarda, ödemiş olduğu bedelin tümü veya bedelden yapılan indirim tutarı derhâl tüketicie iade edilir.

6. Seçimlik hakların kullanılması nedeniyle ortaya çıkan tüm masraflar, tüketicinin seçtiği hakkı yerine getiren tarafça karşılanır. Tüketici bu seçimlik haklarından biri ile birlikte 11/1/2011 tarihli ve 6098 sayılı Türk Borçlar Kanunu hükümleri uyarınca tazminat da talep edebilir.

Tüketici, garantiden doğan haklarının kullanılmasına ile ilgili olarak çıkabilecek uyuşmazlıklarda yerleşim yerinin bulunduğu veya tüketici işleminin yapıldığı yerdeki Tüketici Hakem Heyetine veya Tüketici Mahkemesine başvurabilir.

Üretici / İhracatçı :

ELECTROLUX APPLIANCES AB
BUSINESS SECTOR EMA-EMEA (SEE)
ST GÖRANSGATAN 143
SE-105 45 STOCKHOLM
SWEDEN
TEL: +46 (8) 738 60 00
FAX: +46 (8) 738 63 35
www.electrolux.com

İthalatçı: Electrolux Day. Tük. Mam. San. Tic. A.Ş.

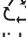
Adres: İnci Çıkmazı No:3 İnci Ofis Zemin Kat
Daire:6 Altunizade 34662
Üsküdar, İstanbul-Türkiye
Müşteri Hizmetleri : 0 850 2503589
musteri_hizmetleri@electrolux.com
WEB: www.electrolux.com.tr


Kullanım Ömrü Bilgisi :

Kullanım ömrü küçük ev aletlerinde 7 yıl, diğer beyaz eşya ürünlerinde ise 10 yıldır. Kullanım ömrü, üretici ve/veya ithalatçı firmanın cihazınızla ilgili yedek parça temini ve bakım süresini ifade eder.

AEEE Yönetmeliğine Uygundur.

12. DİKKATE ALINMASI GEREKEN ÇEVRESEL FAKTÖRLER

Üzerinde sembolü bulunan malzemeleri geri dönüşüme gönderin . Ambalajı geri dönüştürmek için ilgili kaplara koyun. Elektrikli ve elektronik cihazların atıklarını geri dönüştürerek çevreyi ve insan sağlığını korumaya yardımcı olun. Üstü çizili tekerlekli

çöp kutusu sembolü  evsel atıklarla atmayın. Ürünü bulduğunuz bölgedeki geri dönüşüm tesisine götürün veya belediye yetkilileriyle iletişime geçin.



electrolux.com

867388872-A-452025



CE